

Centrometal

HEATING TECHNIQUE

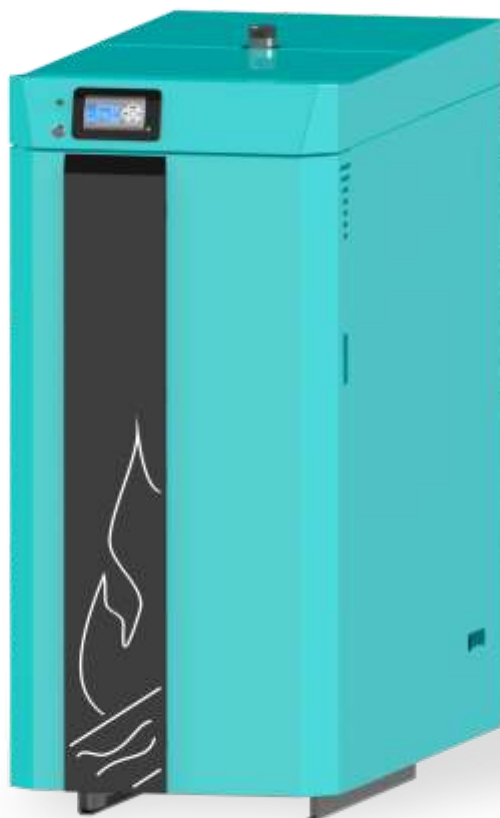
Centrometal d.o.o. - Glavna 12, 40306 Macinec, Croazia, tel: +385 40 372 600, fax: +385 40 372 611

ITA

ISTRUZIONI TECNICHE

Per l'installazione della caldaia a acqua calda
e per l'installazione della apparecchiatura della caldaia

CE



IL PRIMO AVVIAMENTO DEVE ESSERE EFFETTUATO DA DELLE PERSONE
AUTORIZZATE, DIVERSAMENTE LA GARANZIA DEL PRODOTTO NON E VALIDA.

BioTec-C 25/31/35/45

Queste istruzioni sono la parte integrante della caldaia. Tutti i diritti sono riservati. La riproduzione del contenuto di questo documento o trasferimento non è consentita senza autorizzazione scritta da parte del produttore. Assicurarsi che le istruzioni sono sempre con il dispositivo, anche se la sua cessione / trasferimento di un altro proprietario per l'utente o il personale autorizzato per la manutenzione o la riparazione di consultare.



LEGGERE ATTENTAMENTE LE ISTRUZIONI DELLA CALDAIA PRIMA DELL'INSTALLAZIONE SUL CERCHIO DI RISCALDAMENTO!



La caldaia non deve lavorare in un ambiente infiammabile ed esplosivo.



La caldaia non deve essere utilizzata da bambini o persone disabili (fisicamente o mentalmente), nonché da persone senza conoscenza o esperienza, a meno che non siano sotto controllo da persone che siano responsabili per la loro sicurezza. I bambini devono essere sorvegliati in vicinanza del prodotto.



Prima di qualsiasi intervento sulla caldaia, bisogna togliere la corrente.

DATI TECNICI

TIPO:		BioTec-C 25	BioTec-C 31	BioTec-C 35	BioTec-C 45
Potenza termica utile alla potenza termica nominale - P_n	(kW)	25	31	35	45
Efficienza utile alla potenza termica nominale (dato il potere calorifico inferiore del carburante)	(%)	91.2	91.0	91.0	91.5
Efficienza utile alla potenza termica nominale (dato il potere calorifico superiore del carburante „GCV“) - η_n	(%)	83.0	83.1	83.1	83.2
Classe della caldaia		5			
Richiesta sottopressione del camino	(mbar)	0.08			
Quantità di acqua nella caldaia	(l)	115	130	130	150
Temp. del gas di scarico sulla potenza termica nominale	(°C)	100-180			
Portata massima dello scarico alla potenza termica nom.	(kg/s)	0,019	0,020	0,022	0,027
Tempo minimo di funzionamento a potenza nom. (nominal Q_n)	(h)	3,5	4	4	4
Min. temperatura di acqua in ingresso (alimentazione di acqua)	(°C)	60			
Temp. di acqua fredda, press. per la sicurezza a scambiato.	(°C/bar)	10-15°C / 2 bar			
Campo di regolazione del regolatore della temperatura	(°C)	75-90			
Resistenza caldaia lato acqua alla potenza nominale	(mbar)	0.09	11	0.11	0.14
Dimensioni del combustibile (lung. x largh. x altez.)	(mm)	(450-550) x 70 x 50			
Capacità del vano di carico per il combustibile	(l)	90	144	144	176
Dimensioni del carico (lung. x largh. x altez.)	(mm)	600x250x600	600x400x600	600x400x600	600x400x735
Tipo di camera di combustione		sottopressione			
Si neces che la cal. funz. con un serb. per l'acqua calda di un vol. di almeno (l)		1004	1274	1454	1904
Massima potenza assorbita	(W)	285			
Forza elettrica su Q_n	(W)	110	116	116	122
Alimentazione	(W)	5			
Tensione di alimentazione	(V~)	230			
Frequenza	(Hz)	50			
Tipo di correnza		~			
Massa totale - (con carcassa e accessori)	(kg)	517	604	604	675
Max. Pressione di esercizio	(bar)	2,5			
Test di pressione	(bar)	5,5			
Max. temperatura	(°C)	90			
Tubo di gas scarico – diametro esterno	(mm)	150	160	160	180
Numero di turbulatori	(pez.)	8	10	10	10
Collegamenti caldaia	Flusso andata e ritorno (filettatura esterna)	(R)	6/4"		
	Carico./Scarico (filettatura interna)	(R)	3/4"		
	Collegamento scamb. termico. (filettatura esterna)	(R)	3/8"		
	Collegamento sensore. (filettatura interna)	(R)	1/2"		
La caldaia in funzione		con il ventilatore			
La caldaia in funzione		In condizioni senza condensazione			
Dimensioni del foro del carburante (larghezza x altezza)	(mm)	250 x 240	400 x 240	400 x 240	400 x 240
Corrente massima	(A)	1,1			
Modalità di immagazzinamento		manuale			
Caldaia a condensazione		no			
Caldaia di cogenerazione a combustibile solido		no			
Caldaia mista		no			

Dati tecnici

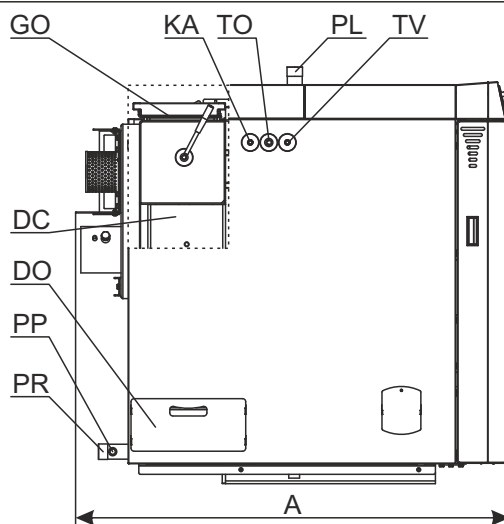
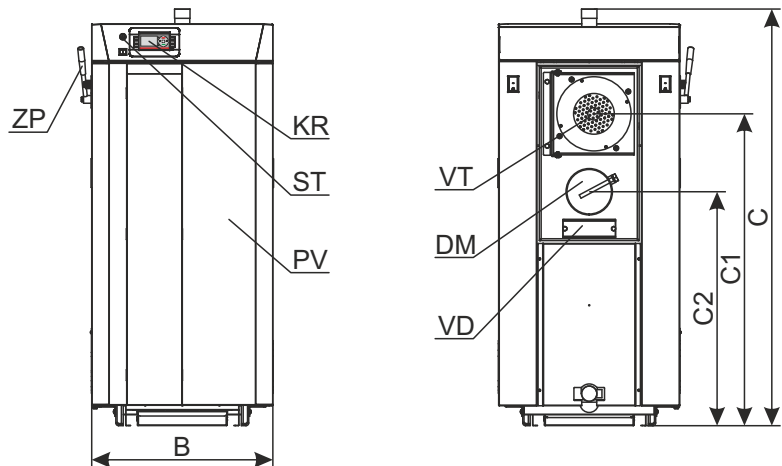
TIPO:		BioTec-C 25	BioTec-C 31	BioTec-C 35	BioTec-C 45
Combustibile preferito		LEGNO: A - EN 303-5:2012, B - EN ISO 17225-5:2014-09			
Tenore di umidità per combustibile preferito (%)		≤ 25			
Eff. energ. stagionale del riscaldamento d'ambiente - η_s (%)		80			
Emissioni stagionali da riscaldamento di ambiente per comb. preferito (*)	PM mg/m ³ (10% O ₂)	22	22	22	22
	OGC mg/m ³ (10% O ₂)	11	10	10	8
	CO mg/m ³ (10% O ₂)	158	146	138	117
	NO _x mg/m ³ (10% O ₂)	131	139	144	157
Consumo ausiliario di elettricità	Alla potenza termica nominale - $e_{l_{max}}$ (kW)	0,050	0,055	0,058	0,065
	Dell'apparecchiatura integrata per l'abbattim. delle emiss. secondarie (kW)	N.A			
	In modo stand-by - P_{SB} (kW)	0,005			

(*) PM = particolato, OGC = composti gassosi organici, CO = monossido di carbonio,, NOx = ossidi di azoto

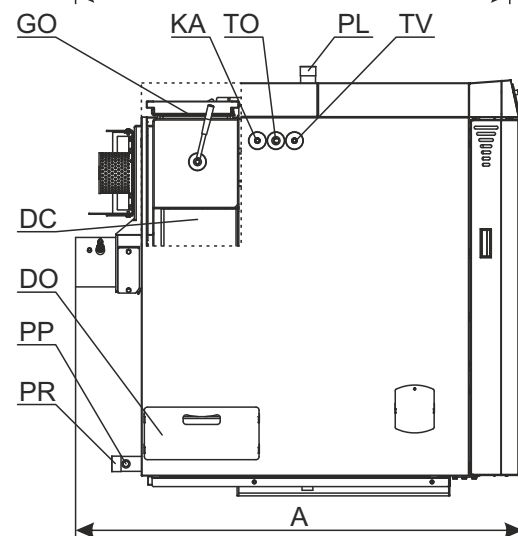
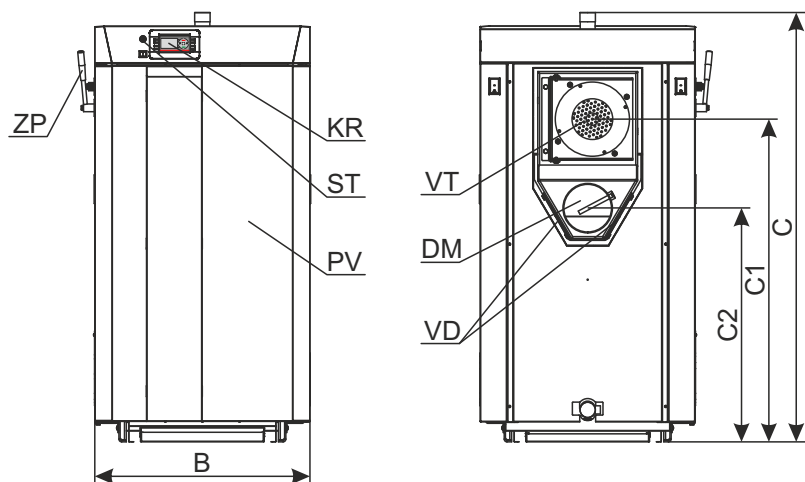
Recapiti:

Centrometal d.o.o. - Glavna 12, 40306 Macinec, Croazia

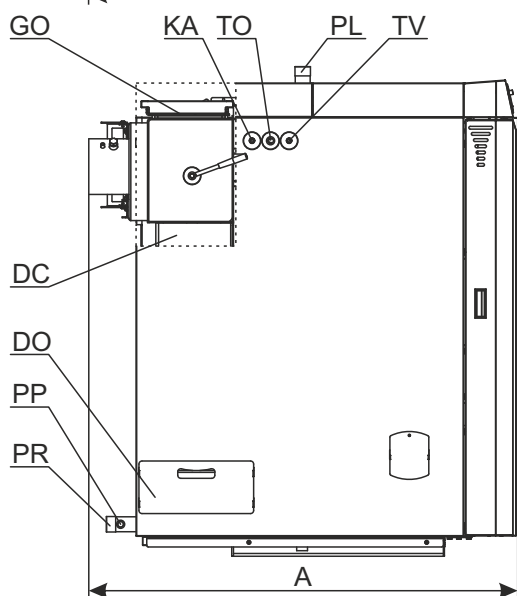
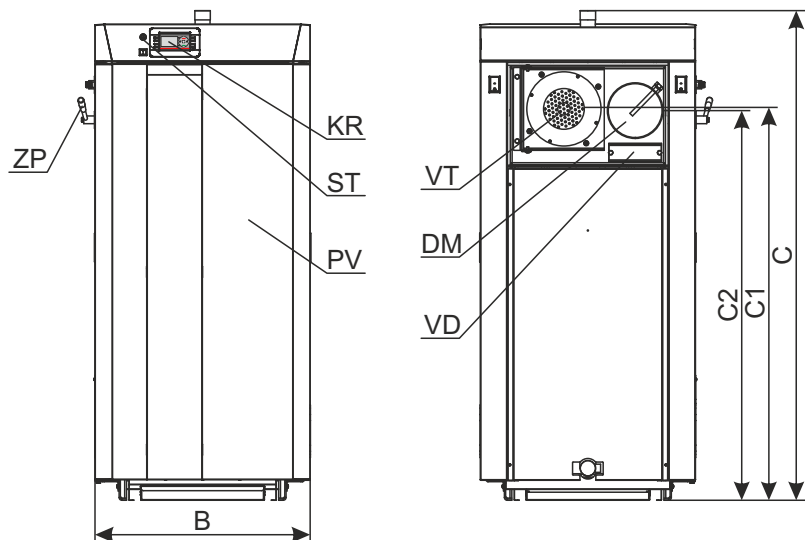
BioTec-C 25



BioTec-C 31 / 35



BioTec-C 45

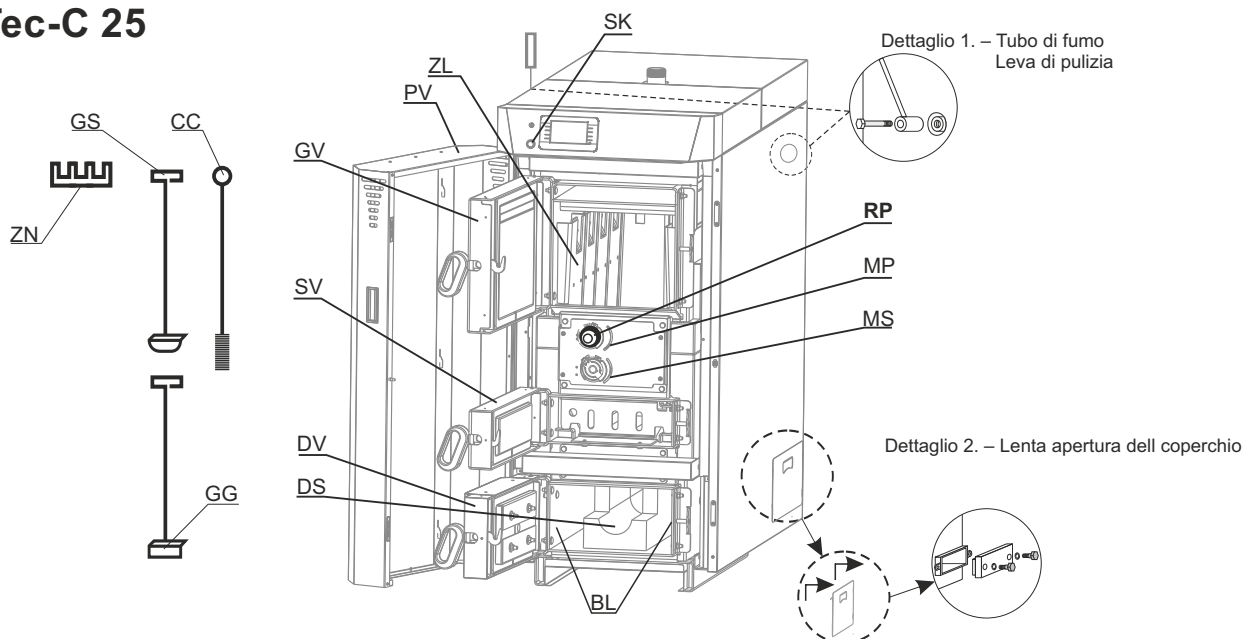


Dimensioni del corpo della caldaia

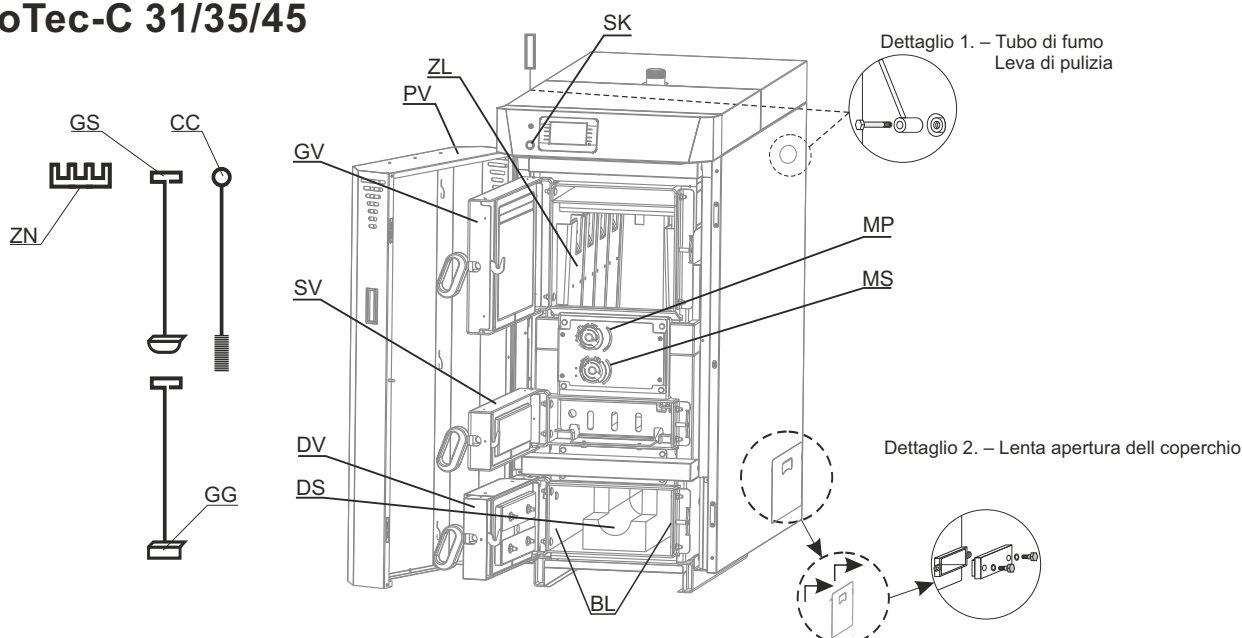
	BioTec-C 25	BioTec-C 31/35	BioTec-C 45
Profondità (A)	1400	1445	1385
Larghezza (B)	590	700	700
Altezza (C) + Estrazione dei turbolatori	1375* + 1000	1420* + 1000	1615* + 1000
Altezza (C1)	1040*	1075*	1295*
Altezza (C2)	785*	785*	1290*

* Possibile regolazione +10/-10 mm

BioTec-C 25



BioTec-C 31/35/45



LEGENDA:

- | | |
|---|---|
| BL - Lati laterali della camera | MS - Attuatore dell'aria secondaria |
| CC - Spazzola pulizia tubi | PL - Flusso di andata |
| DC - Camera di scarico gas con tubi e turbulatori | PP - Caricamento / Svuotaggio |
| DM - Collegamento del tubo fumi | PR - Flusso di ritorno |
| DO - Copertina dell'apertura minore | PV - Porta di copertura |
| DS - Pietra refrattaria inferiore | SK - Interruttore principale |
| DV - Porta inferiore della caldaia | ST - Termostato di sicurezza |
| GG - Raschietto per pietra refrattaria superiore
e pulizia dei canali dei gas di scarico | SV - Porta in mezzo |
| GO - Apertura per la pulizia del tubo fumi gas | TO - Collegamento sensor valvola termica |
| GS - Paletta per pulizia pietra refrattaria | TV - Collegamento dello scambiatore termico - posto
per incorporare la valvola termica |
| GV - Porta superiore della caldaia | VD - Apertura per la scatola fumaria |
| KA - Superiore Collegamento | VT - Ventola |
| KR - Controllore della caldaia | ZL - Lamiera di sicurezza |
| MP - Attuatore dell'aria primaria | ZN - Vettore per il kit di pulizia |
| RP - Regolazione della presa d'aria primaria
(solo BioTec-C 25) | ZP - Leva per la pulizia canne fumarie
(si può montare a destra e a sinistra) |

1.0. GENERALI

Le caldaie in acciaio **BioTec-C** di uscita valore **25, 31, 35, 45** kw e progettata per la combustione con tronchi di legno per il riscaldamento di impianti di piccole e medie dimensioni. Con il principio di combustione pirolisi i tronchi bruciano completamente. Il grande focolare ci permette la combustione di tronchi fino ai 550 mm di lunghezza. La durata del ciclo e' di almeno 4 ore a potenza nominale con la possibilita' di estinzione fino a 8ore se la necessita' di riscaldamento e' riddotta. La caldaia puo tenere la bracie fino a 8 ore, quindi in queste 8ore non ci vuole attuare la fiamma. Con la caldaia gestisce una regolazione digitale che viene installata in fabbrica utilizzando una sonda fumi, un ventilatore modulato in sottovuoto sulla uscita dei fumi. La caldaia deve essere installata con un numero di accumulatori **CAS**.

1.1. CARATTERISTICHE DELLA CALDAIA BioTec-C

Il modello BioTec-C e' prodotto sulla norma europea EN 303-5:2012 quindi abbiamo raggiunto un livello minimo di inquinamento nell'aria con la combustione con i tronchi di legno, la struttura della caldaia mantiene i gas e sfrutta tutto il calore rendendolo molto risparmiioso. Le grandi porte sulla caldaia ci permettono la combustione di grandi tronchi e ci permette facile pulizia e manutenzione. Il tempo di carica dura circa 4 ore, a seconda della potenza nominale di riscaldamento. La durata del ciclo e' di almeno 4 ore a potenza nominale con la possibilita' di estinzione fino a 8 ore se la necessita' di riscaldamento e' riddotta. La caldaia puo' tenere la bracie fino a 8 ore, quindi in queste 8 ore non ci vuole attuare la fiamma. Garantisce una buona evocuzione di fumi. La caldaia deve essere collegata al sistema di protezione ritorno e al collegamento CAS. La caldaia e gestita da una regolazione digitale che viene installata in fabbrica, la regolazione usa per lavorare: la sonda fumi e ventilatore modulato in sottovuoto sulla uscita dei fumi. La regolazione della caldaia puo seguire la pompa, 3-vie valvola miscelatrice con motore (valvola di protezione) e sensore di temperatura ritorno per proteggere la linea di ritorno (tra la caldaia e il accumulo), gestione del serbatoio tampone e pompa del bollitore dell'acqua calda sanitaria. La caldaia BioTec-C e' facile da maneggiare, che vi assicura un buon collaboramento con la caldaia. L'obbligatoria installazione del serbatoio CAS ci consente un funzionamento ottimale della caldaia e il calore prodotto si accumula e si spende per necessario. Questo tipo di combustione e' possibile pianificare in tempi ragionevoli, e nel caso di lieve temperatura non serve di nuovo infiammare la legna per il riscaldamento del ambiente e dell'aqua. La caldaia viene spedita in isolamento termico con la stagnatura e tutto cablato

Proponiamo una combinazione di boiler combinatorici sulla parete SKB Digi o LKB Digi, o boiler acqua calda TB, boiler solari STB se esiste un sistema solare e CAS-B o CAS-BS-combinatorica del accumulatore e boiler per acqua sanitaria. La caldaia e' testata e certificata sulla norma europea EN 303-5:2012 e soddisfa la **classe 5**. E' prodotta con la norma ISO 9001/2008 i ISO 14001/2004.

1.2. GASSIFICAZIONE DEL LEGNO, PROCESSO DI COMBUSTIONE

Il processo di combustione avviene in due camere di combustione in più fasi. Dopo aver riempito la camera con i tronchi, avviene l'asciugatura della legna da 100 fino a 300°C. Dalla legna si dividono gas combustibili e composti CxHy, i gas si mischiano con l'aria e combustiscono su alta temperatura.

Combustibile: La combustione nella caldaia avviene con legna di umidità 20% (max. 25%). L'umidità soddisfa la legna che viene essicata all'aria per 12 mesi.

1.3. CONSEGNA CALDAIA

con la consegna della caldaia si include:

- Caldaia BioTec-C (tutto isolato) su una palletta di legno

- Tutto cablato e include:

- Schermo della centralina
- Sensor dei fumi
- Sensor della caldaia
- ventilatore per fumi con modulazione giri / min
- Termostato di sicurezza - limitatore

- Sensor aggiunti nel pacchetto standard:

- sensor del accumulatore (2x)
- Sensore del serbatoio ACS
- sensore di temperatura ritorno

- spazzolino per la pulizia, attizzatoio e accesorio per la pulizia, le gambe con di plastica (x4)

1.4. ACCESSORI

Accessori non è incluso nella consegna di base. **Accessori obbligatori deve essere** acquistato separatamente. Altre accessori obbligatori **può essere** acquistato **opzionalmente**.

ATTREZZATURA SUPPLEMENTARE OBBLIGATORIA:

- **accumulatore** (buffer) per riscaldamento (CAS (min. litro come sulle regole))

- **protezione della linea di ritorno:**

la opzione A: 3-vie valvola miscelatrice con attuatore e sensore di temperatura ritorno (60°C) -
raccomandazione

la opzione B: valvola termostatica a 3-vie (60°C) (ad esempio ESBE VTC 512, VTC 531, LTC 261/271)

Raccomandazione per la valvola VTC, pompa di circolazione, accumulatore riscaldamento CAS-secondo la potenza nominale.

Potenza nominale (kW)	Collegamento VTC 512 (filettatura esterna)	Collegamento VTC 531 (filettatura interna)	Pompa di circolazione		Volume del accumulatore CAS Per la caldaia BioTec-C
			Grundfos	Wilo	
25	5/4"	6/4"	Alpha1 32-40	Yonos PICO 30/1-4	Minimo 50 litri / kW di potenza caldaia
31/35	5/4"	6/4"	Alpha1 32-60	Yonos PICO 30/1-6Y	
45	5/4"	6/4"	Alpha1 32-80	Yonos PICO 30/1-8	

Recommendations for the LTC units and the water accumulators CAS - according to the boiler output:

Potenza nominale (kW)	Collegamento LTC 261 (filettatura interna)	Collegamento LTC 271 (filettatura interna)	Volume del accumulatore CAS Per la caldaia BioTec-C
25, 31, 35	5/4"	--	Minimo 50 litri / kW di potenza caldaia
45	--	6/4"	

Per il ciclo di riscaldamento chiuso:

- valvola termica
- gruppo di ventilazione di sicurezza (2,5 bar)
- vaso di espansione per impianti di riscaldamento chiusi (formati secondo il volume del impianto di riscaldamento, incluso il volume dell'accumulo)

Per il ciclo di riscaldamento aperto:

- vaso di espansione per impianti di riscaldamento aperti (formati secondo il volume del impianto di riscaldamento, incluso il volume dell'accumulo)

NOTA: Questa attrezzatura non è incluso nella consegna di base.

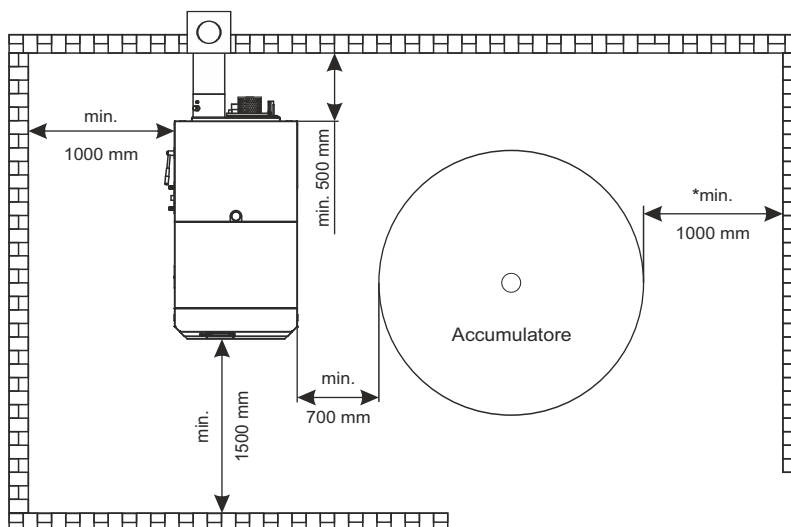
2.0. CALDAIA / ACCESSORI, POSIZIONAMENTO E MONTAGGIO DI ACCESSORI

Il posizionamento e montaggio della caldaia deve essere eseguito da un professionista, si raccomanda che la caldaia si posizioni su una base di cemento di almeno 50-100 mm di altezza. Il locale della caldaia deve essere resistente al gelo e ben ventilato. La caldaia deve essere posizionata in modo che il collegamento al camino puo' essere effettuato correttamente (vedi 3.) e che si possa servire la caldaia, sorvegliarla in fase di lavoro, e eseguire la manutenzione e pulizia (figura 1.) La caldaia deve essere collegata sul ciclo di riscaldamento, centralizzato attraverso uno o piu' accumulatori CAS a seconda della potenza della caldaia. E si consiglia su ogni KW-50 litri di accumulo di acqua (ad esempio: una caldaia di 45 kw raccomanda un accumulo di min. 2250 litri) La caldaia non deve lavorare senza accumulatore. La caldaia viene collegata sull'accumulatore CAS esclusivamente con una valvola termostatica a 3-vie. (come ESBE VTC 531 (60°C), LTC141 (60°C) o Laddomat 21 (63°C) o valvola miscelatrice motorizzata 3-vie.

ATTENZIONE!

Oggetti infiammabili non devono essere messi sulla caldaia e all'interno, le distanze minime indicate nella figura 1.

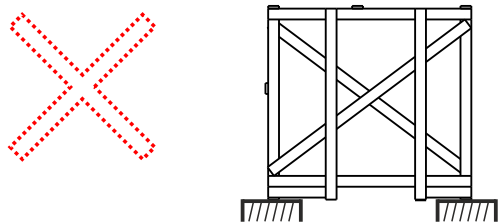
Foto 1. Minima distanza della caldaia dai muri



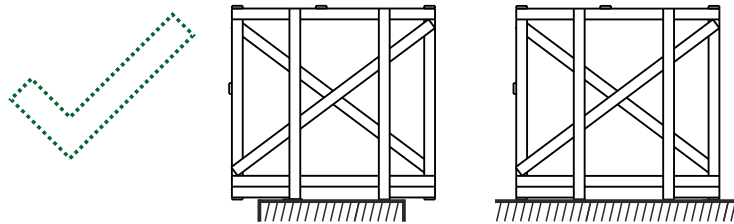
*vale per l'accumulatore piu vicino al muro

2.1. INSTALLAZIONE DELLE PARTI FORNITE

PROIBITO!



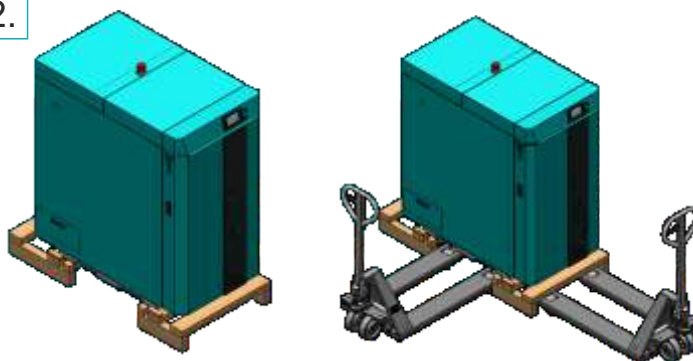
PERMESSO!



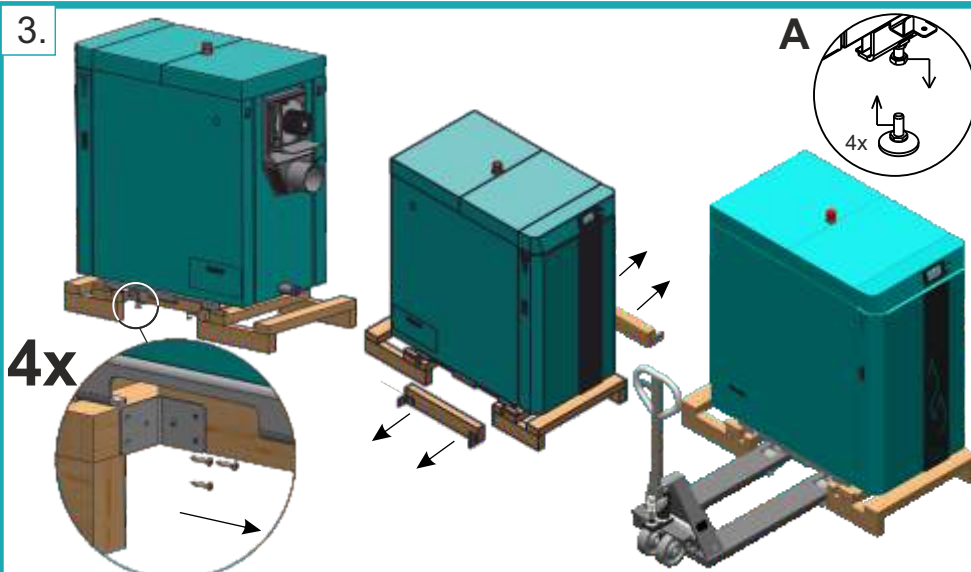
1.



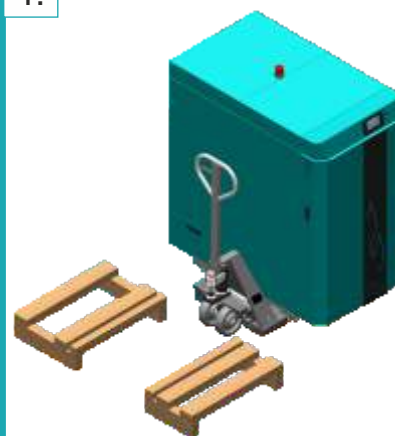
2.



3.



4.



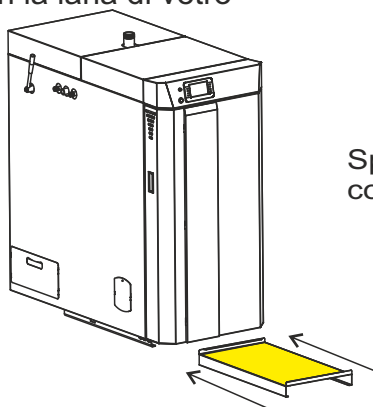
1. La caldaia è fornita su un supporto di legno protetto da una scatola di legno e un foglio di PVC. La scatola di legno e il foglio di PVC devono essere rimossi prima / quando si posiziona la caldaia nella posizione di installazione.
2. Dopo aver rimosso la scatola di legno e il foglio di PVC, lasciare la caldaia su un supporto di legno (la possibilità di manipolare (spostare) la caldaia, posizione del carrello elevatore manuale: laterale o frontale). (25 kW – 1 forcella, 31/35/45 – 2 forche)
3. Svitare le viti che fissano la staffa e la traversa della base in legno. Rimuovere le doghe in legno per posizionare il carrello a mano sotto la caldaia sul lato e separare la caldaia e il supporto in legno. Sollevare leggermente la caldaia con un carrello elevatore a mano in modo che sia possibile rimuovere il supporto in legno (obbligatorio, la caldaia da 25 kW deve essere supportata (prenditi cura della caldaia) dall'altra persona tutto il tempo dall'inizio alla fine del sollevamento (compresa la manipolazione e lo spostamento di parti in legno)) e rimuovere le gambe esistenti (viti) e inserire le gambe con la pantofola di plastica fornita (A) con la caldaia nel sacchetto di plastica.
4. Posizionare la caldaia nella posizione di installazione e abbassarla leggermente sul pavimento. Rimuovere il carrello elevatore manuale.
5. Livellare la caldaia utilizzando la pantofola in plastica 4x che è stata montata sul supporto della caldaia.

Nella camera superiore della caldaia sono consegnati (figura 2.b):

1. Vettore per il kit per la pulizia, due ferri di fuoco e la spazzola per la pulizia.
2. Sensori di temperatura (2 x serbatoio di accumulo, 1x ACS, 1x temperatura di ritorno)
3. Portacenere
4. Le gambe con di plastica (x4)

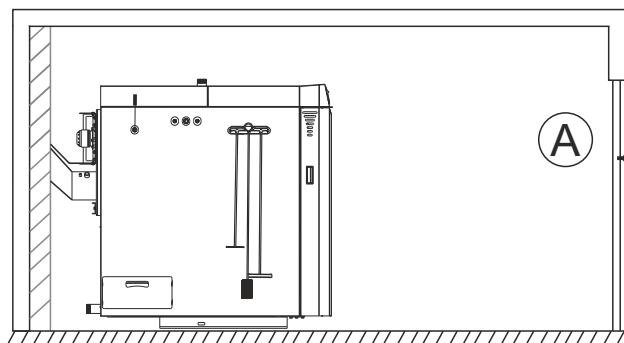
Il vettore per il kit puo' essere montato sul pannello laterale della caldaia (A) o sulla parete (B), vicino alla caldaia e che sia a presa di mano. Sul vettore si posizionano (2 ferri di zola per la pulizia). I sensori e il correttore d'ambiente si devono collegare al sistema di riscaldamento come e' iscritto sullo schema di collegamento.

Foto 2.a Pavimento protettivo con la lana di vetro

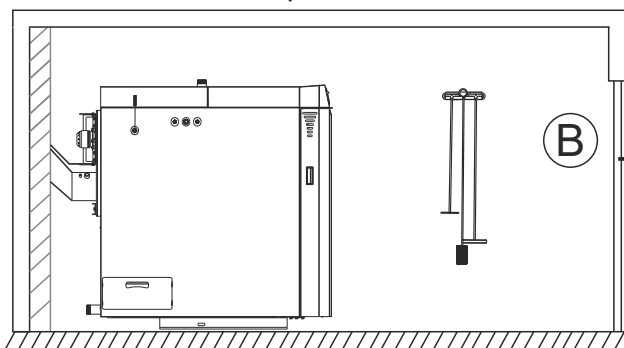


Spingete il pavimento protettivo con la lana di vetro sotto la caldaia.

Figura 2b. Parti consegnate

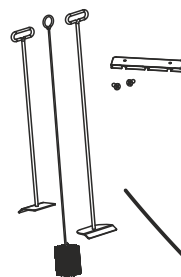


Posizione del set di pulizia-sulla caldaia

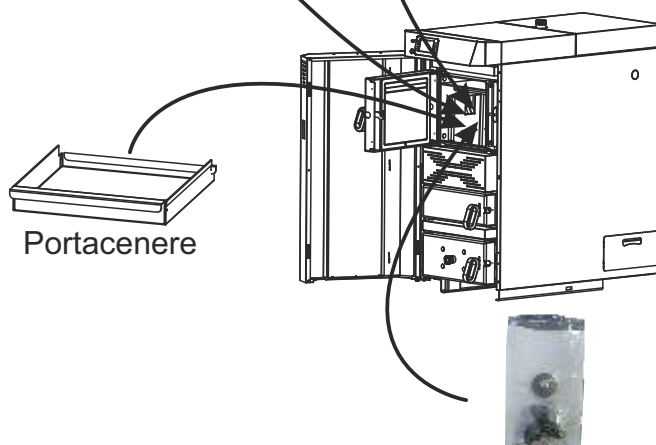


Posizione del set di pulizia-sul muro.

Set per pulizia



Set con i sensori



Portacenere

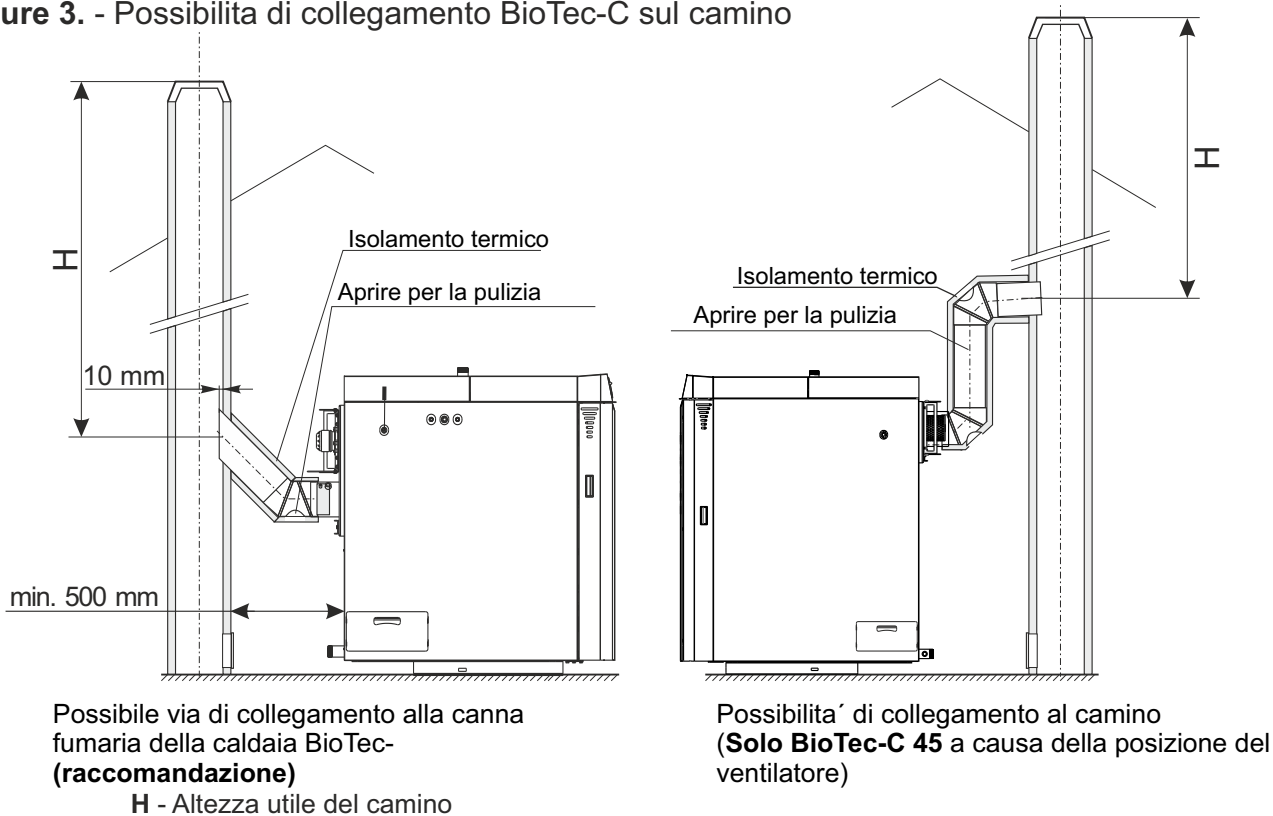
Le gambe con di plastica

3.0. COLLEGAMENTO AL CAMINO

Un buon camino è la base di un'ottima e sicura collaborazione con la caldaia. La canna fumaria deve essere isolata termicamente, a tenuta di gas e liscia. Nella parte inferiore del camino ci deve stare una porta per la pulizia. Il camino murato deve essere in tre strati, con lo strato isolante in mezzo di lana minerale. Lo spessore dell'isolante deve essere di 30 mm se il camino è costruito lungo la parete, quindi di 50 mm se è costruito dall'esterno. **Le dimensioni interne del camino dipendono dall'altezza del camino e dal livello di potenza (figura 5).** Temperatura sull'uscita dei fumi deve essere almeno 30°C superiore alla temperatura di condensazione dei gas di combustione. La selezione e la costruzione del camino affidarlo a un specialista. La distanza minima prescritta tra la caldaia e la canna fumaria è di 500 mm.

La canna fumaria deve essere ad un angolo di 30-45° (Figura 4). Per evitare la formazione di condensa nel camino della caldaia, la canna fumaria deve essere installata 10 millimetri più in profondità nel camino. **Il collegamento canna fumaria tra la caldaia e il camino, deve essere isolato termicamente da uno strato isolante di lana di roccia spessore 30-50 mm.** Tutte le fasi di installazione effettuate in conformità con le normative nazionali ed europee applicabili.

Figure 3. - Possibilità di collegamento BioTec-C sul camino



Il collegamento della caldaia sulla canna fumaria, i tubi di fumo non devono passare dietro la ventola, poiché la pulizia e la apertura della ventola non saranno possibili. Un esempio di collegamento non corretto. Vedi la Figura 4.

Figura 4. Errato collegamento della caldaia al camino-impossibile la pulizia della ventola

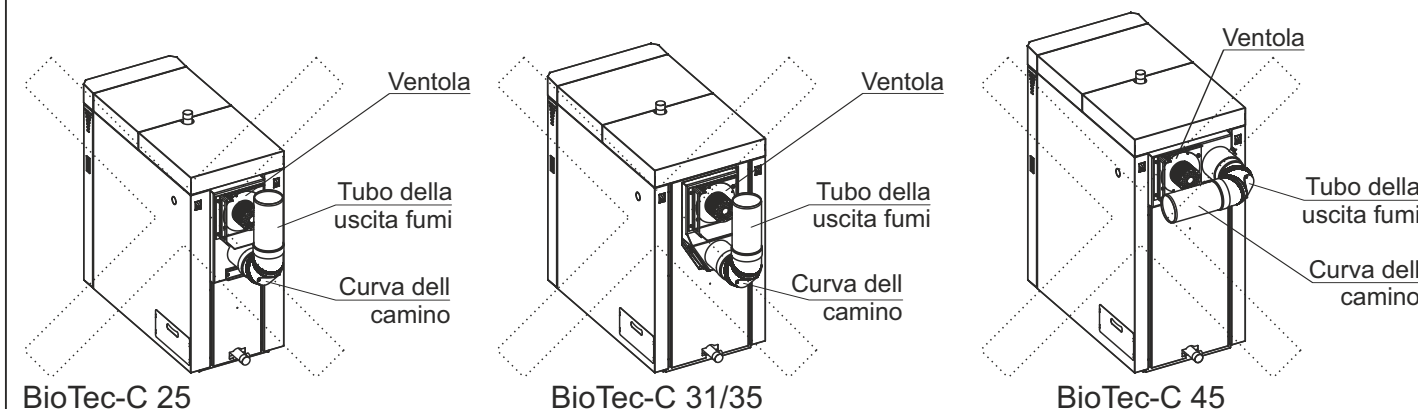
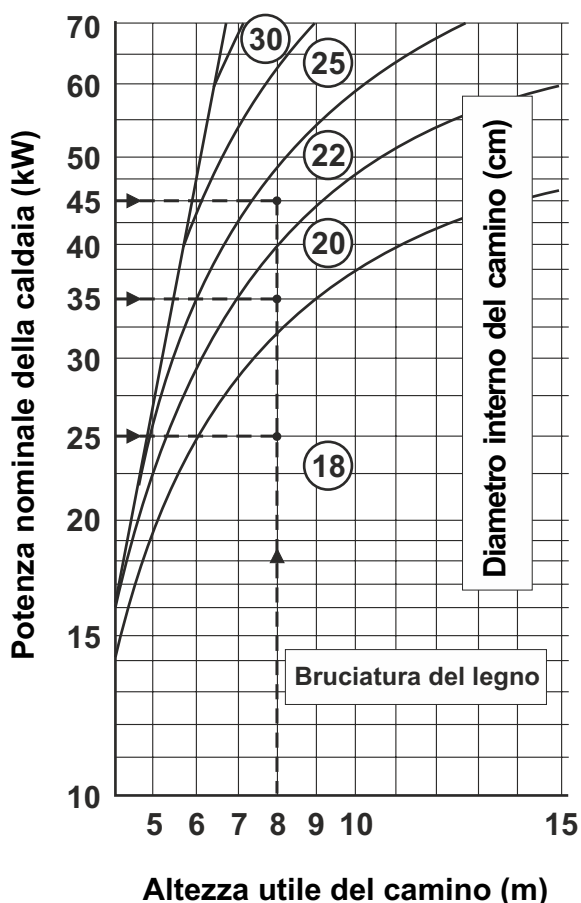


Figure 5. - Dimensioni del camino per la caldaia BioTec-C



Ad esempio una selezione del camino:

- **Potenza della caldaia: 25 kW**
- Combustione: tronchi di legno
- Richiesta dell'“altezza utile del camino: H=8 m
- Richiesta del diametro interno del camino: 18 cm

- **Potenza della caldaia: 31/35 kW**
- Combustione: tronchi di legno
- Richiesta dell'“altezza utile del camino: H=8 m
- Richiesta del diametro interno del camino: 20 cm

- **Potenza della caldaia: 45 kW**
- Combustione: tronchi di legno
- Richiesta dell'“altezza utile del camino: H=8 m
- Richiesta del diametro interno del camino: 22 cm

Altezza utile del camino - dal tubo della uscita fumi fino all'camino.

Diametro interno del camino - diametro interno.

4.0. APERTURA PER L'ARIA FRESCA

Il locale della caldaia **deve essere dotato di una apertura** per l'alimentazione di aria fresca che viene dimensionato in conformita' con la potenza termica della caldaia. L'apertura deve essere protetta da una rete o griglia. Tutti i lavori di installazione devono essere eseguiti in conformita' con le norme nazionali ed europee. La caldaia non deve operare in un ambiente infiammabile o esplosivo.

$$A = 6,02 \times Q$$

A - posto di apertura in cm²
Q - potenza della caldaia in kW

5.0. PROTEZIONE TERMICA DELLA CALDAIA

Secondo le norme europee EN sui sistemi di riscaldamento chiusi, e' necessaria l'installazione di protezione termica della caldaia. La caldaia e' fabbricamente predisposta per l'installazione di protezione termica. Lo scambiatore di calore e' integrato nella caldaia, e la valvola termica ⑦ e' stata installata secondo il schema 1. Se ci sono danni alla caldaia il sistema integrato di riscaldamento a circuito chiuso che ha a che fare con il suo surriscaldamento e la caldaia o il sistema, non hanno una adeguata protezione termica, la garanzia non vale.

IMPORTANTE:

La protezione termica dovrebbe essere obbligatoriamente collegata alla struttura di installazione di acqua alimentata dalla piombatura e non dall'idroforo. In particolare, quando succede un'interruzione di corrente e' possibile il surriscaldamento della caldaia e l'idroforo non e' in grado di fornire l'alimentazione dell'acqua necessaria.

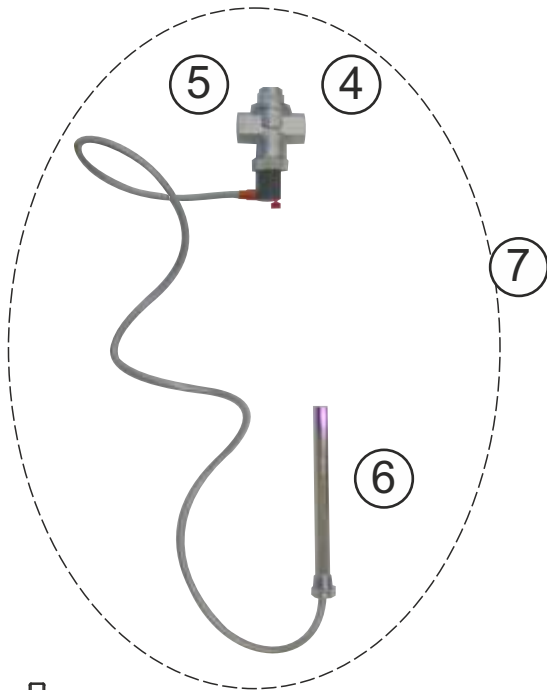
PROTEZIONE TERMICA:

Il Fusibile termico per caldaia BioTec-C e' composto da uno scambiatore di calore installato nella caldaia e una valvola termica ⑦ (come CALEFFI 543.513) (vedi Schema 3). L'installazione della valvola termica ⑦ viene eseguita sul connettore preparato (filettatura esterna 3/4 ") nella parte superiore dell'ultima pagina della caldaia.

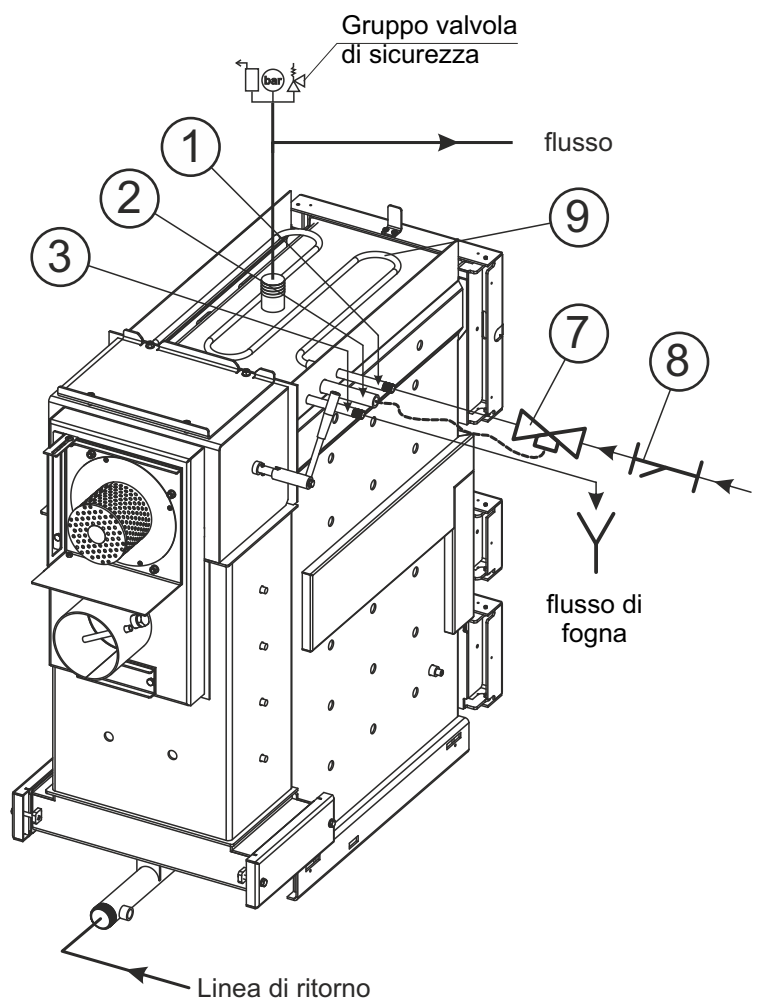
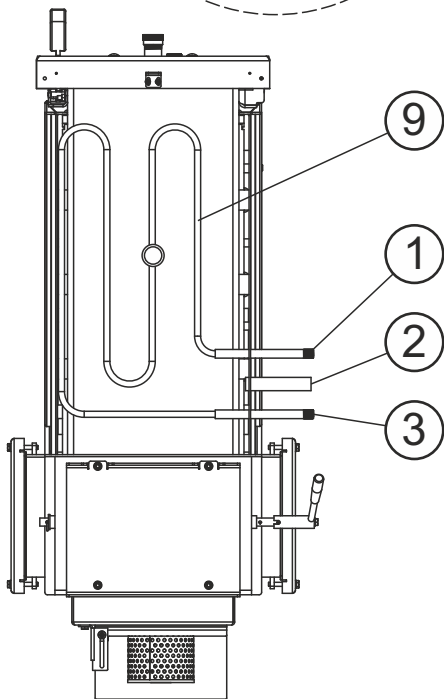
PROCEDURA DI INSTALLAZIONE (Schema 1.)

- Il manicotto ② (filettatura interna 1/2 ") valvola sensore termico ⑥ (filettatura esterna 1/2").
- Collegamento ④ (filettatura interna 3/4 ") valvola termica collegata all'ingresso dell'acqua fredda, e il collegamento ⑤ (filettatura interna 3/4 ") collegato tramite il connettore riduce mezzi di scambio termico ① (filetto esterno 1/2 ") - la freccia di direzione.
- Al Collegamento ③ (filettatura esterna 1/2 ") per collegare il tubo che si collega allo scarico in fognatura

Schema 1. - Protezione termica in un sistema di riscaldamento chiuso



- ① - Collegare lo scambiatore di calore (valvola termica)
- ② - Posizione per il sensore della valvola termica
- ③ - Collegare lo scambiatore termico (sulle fognie)
- ④ - Collegamento valvola termica (ingresso acqua fredda)
- ⑤ - Collegamento valvola termica (verso la caldaia)
- ⑥ - Sensore della valvola termica
- ⑦ - Valvola termica di sicurezza
- ⑧ - Filtro di pulizia (consigliamo)
- ⑨ - Scambiatore di calore di protezione termica (è costruito nel corpo della caldaia)

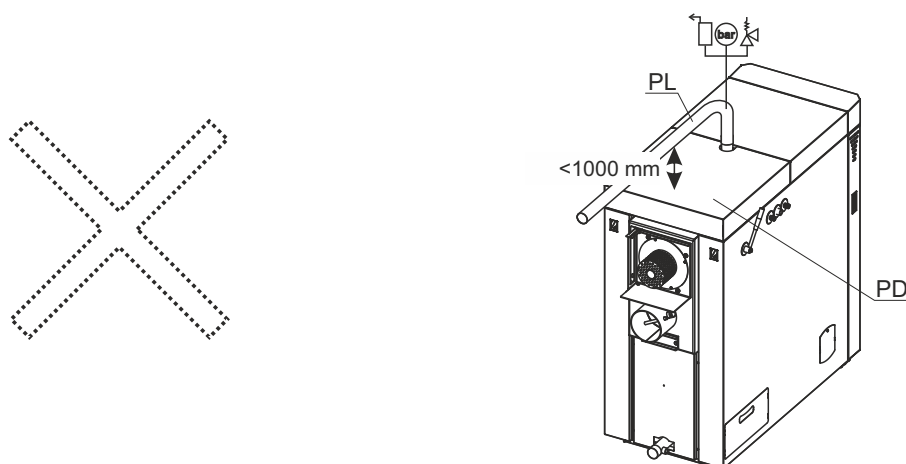
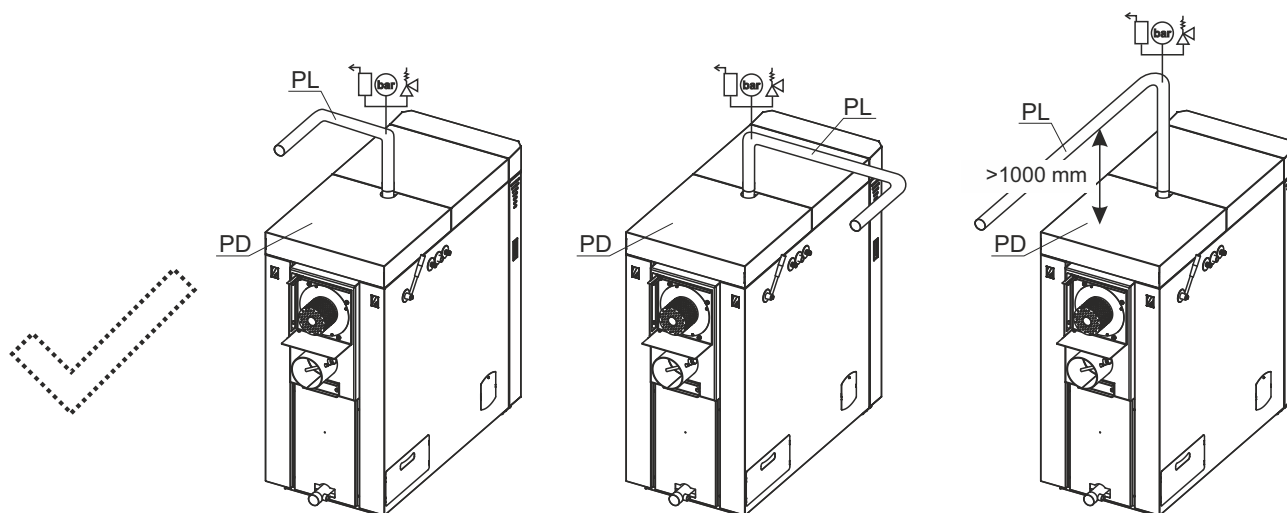


NOTA: Scambiatore di calore di protezione termica si trova all'interno del corpo della caldaia

6.0. INSTALLAZIONE DELLA CALDAIA SUL CERCHIO DI RISCALDAMENTO CENTRALE

Tutte le fasi di installazione effettuate in conformità con le normative nazionali ed europee applicabili. La caldaia BioTec-C può essere installata in impianti di riscaldamento chiusi o aperti. In entrambi i casi, la caldaia deve combustire legna. L'installazione deve essere effettuata in conformità alle norme tecniche, da un professionista che si assume la responsabilità per il corretto funzionamento della caldaia. Il tubo di mandata dalla caldaia all'impianto di riscaldamento centrale non deve andare al di sopra del coperchio posteriore (PD) altrimenti impedisce di rimuovere i turbolatori e la pulizia della canna fumaria (vedi figura 6). Prima di collegare la caldaia all'impianto di riscaldamento centralizzato è necessario lavare il sistema di impurità rimanenti dopo il sistema di montaggio. Questo evita il surriscaldamento della caldaia, il rumore nel sistema, interferenze sulla pompa e sulla valvola di miscelazione. Collegamento della caldaia all'impianto di riscaldamento centralizzato viene eseguita utilizzando la coda, non la saldatura.

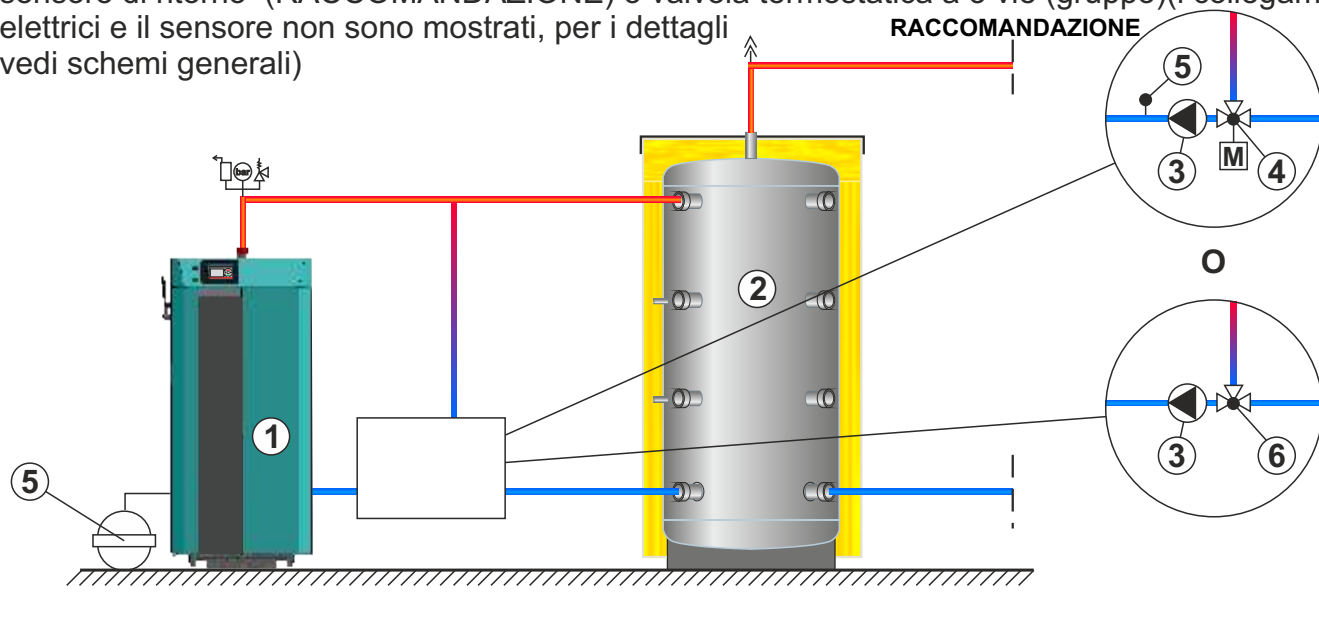
Figura 6. Esempi di esecuzione del flusso



PD - coperchio superiore
PL - flusso di andata

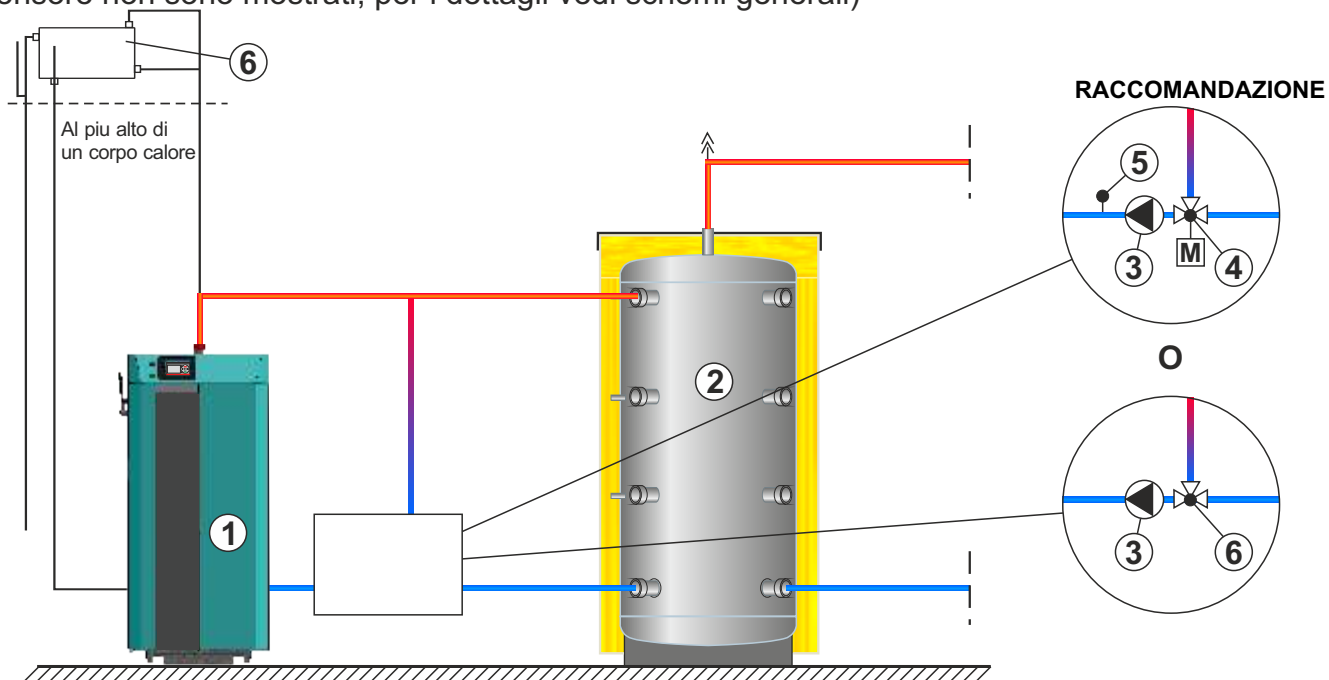
Schema 2a.

Schema di base per l'installazione della caldaia su impianto di riscaldamento centralizzato chiuso con protezione del flusso di ritorno con miscelatore a 3 vie valvola miscelatrice con attuatore e sensore di ritorno (RACCOMANDAZIONE) o valvola termostatica a 3 vie (gruppo) (i collegamenti elettrici e il sensore non sono mostrati, per i dettagli vedi schemi generali)



Schema 2b.

Schema di base per l'installazione della caldaia sull'impianto di riscaldamento centrale aperto con protezione del flusso di ritorno con miscelatore a 3 vie valvola miscelatrice con attuatore e sensore di ritorno (RACCOMANDAZIONE) o valvola termostatica a 3 vie (gruppo) (i collegamenti elettrici e il sensore non sono mostrati, per i dettagli vedi schemi generali)



- | | |
|---|--|
| ① - Caldaia BioTec-C | ⑥ - Valvola termostatica a 3 vie (gruppo) |
| ② - Accumulatore «CAS» | ⑤ - Vaso di espansione per il gruppo di riscaldamento chiuso (minimo 10% di tutto il volume della installazione) |
| ③ - Pompa della caldaia | ⑥ - Vaso di espansione per il gruppo di riscaldamento apertamente (minimo 7% di tutto il volume della installazione) |
| ④ - 3-vie valvola miscelatrice con attuatore (60°C) | |
| ⑤ - Sensore di temperatura ritorno | |

6.1. COLLEGAMENTO SUL CICLO DI RISCALDAMENTO CHIUSO

Se la caldaia la colleghiamo su un ciclo di riscaldamento chiuso (come nel schema 2a) e necessaria l'installazione di una valvola di sicurezza atestata con la pressione di apertura di 2,5 bar, il diametro minimo della sede e di 15 mm, valvola di minima di ingresso porta a 1/2", e di drenaggio del vaso di espansione di 3/4". La valvola di sicurezza e vaso di espansione devono essere installati secondo le regole e non ci dovrebbe essere nessun elemento di bloccaggio tra la valvola di sicurezza, vaso di espansione e la caldaia. Il volume del vaso di espansione aperto è di circa 10% di tutto il volume dell'installazione. La pompa della caldaia bisogna collegarla alla regolazione perché il suo spegnimento e accendimento dipende dalla temperatura dell'acqua nella caldaia. La modalità di controllo della caldaia digitale è descritta nelle istruzioni tecniche "regolazione digitale della caldaia BioTec-C. La caldaia deve essere collegata sul ciclo di riscaldamento, centralizzato attraverso uno o più accumulatori CAS a seconda della potenza della caldaia. E si consiglia su ogni KW-50 litri di accumulo di acqua (ad esempio: una caldaia di 45 kw raccomanda un accumulo di min. 2250 litri) La caldaia non deve lavorare se non a con se l'accumulatore. La caldaia viene collegata sul accumulatore CAS esclusivamente con una valvola termostatica a 3-vie. (come ESBE VTC 531, LTC261/271, Laddomat 21 o valvola miscelatrice a 3-vie con motore (valvola di protezione)).

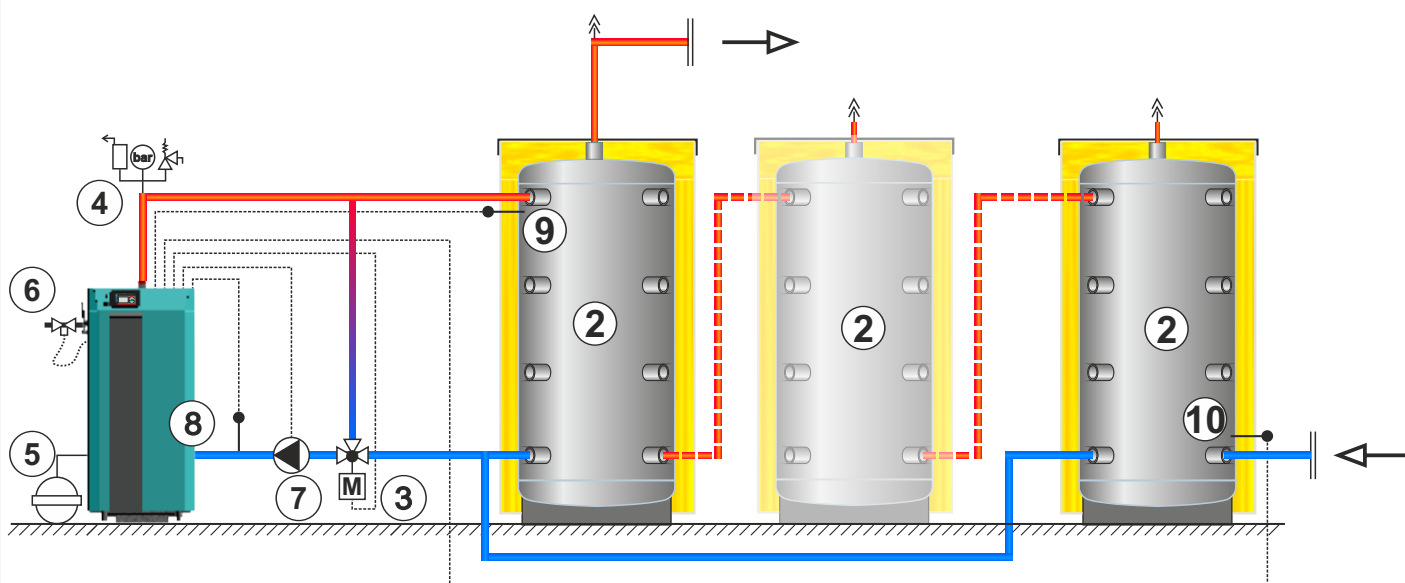
6.2. COLLEGAMENTO SUL CICLO DI RISCALDAMENTO APERTO

Un tipo di collegamento della caldaia sul ciclo di riscaldamento aperto si può vedere nello schema 2b. Sulla caldaia BioTec-C, la pompa bisogna collegarla alla regolazione perché il suo spegnimento e accendimento dipendono dalla temperatura dell'acqua nella caldaia. La modalità di controllo della caldaia digitale è descritta nelle istruzioni tecniche "regolazione digitale della caldaia BioTec-C". In un sistema aperto è necessario istituire un vaso di espansione aperto (OPC) in più alto del corpo di riscaldamento. Se il vaso di espansione si trova in uno spazio non riscaldato, bisogna isolarlo. Il volume del vaso di espansione aperto è di circa 7% di tutto il volume dell'installazione. La caldaia deve essere collegata sul ciclo di riscaldamento, centralizzato attraverso uno o più accumulatori CAS a seconda della potenza della caldaia. E si consiglia su ogni KW-50 litri di accumulo di acqua (ad esempio: una caldaia di 45 kw raccomanda un accumulo di min. 2250 litri) La caldaia non deve lavorare se non a con se l'accumulatore. La caldaia viene collegata sul accumulatore CAS esclusivamente con una valvola termostatica a 3-vie. (come ESBE VTC 531, LTC261/271, Laddomat 21 o valvola miscelatrice a 3-vie con motore (valvola di protezione)).

6.3. SCHEMA DI COLLEGAMENTO

Schema 3. - Schema di collegamento della caldaia al sistema di riscaldamento chiuso, con due o più accumulatori/serbatoi

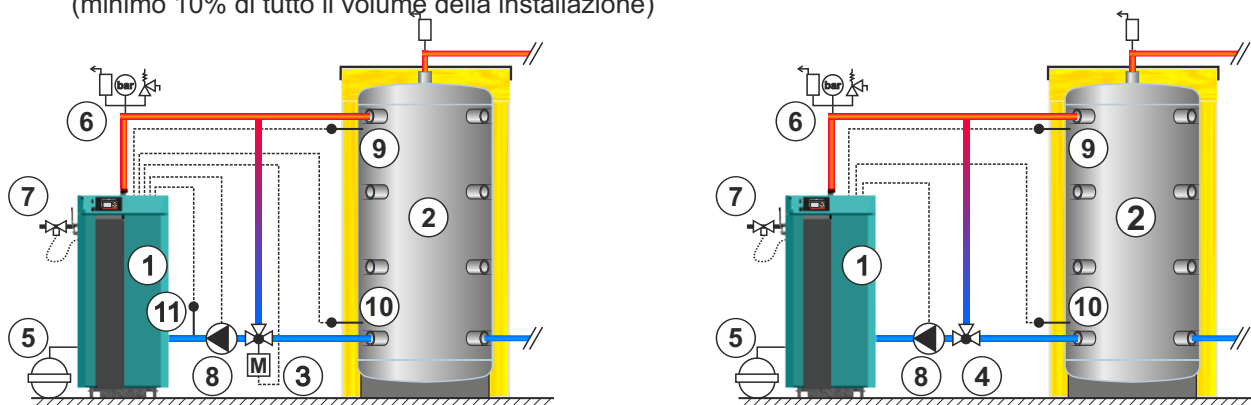
- | | |
|---|--|
| <p>1 - Caldaia BioTec-C
 2 - Accumulatori "CAS"
 3 - Sicurezza di flusso di ritorno:
 3-vie valvola miscelatrice con attuatore e sensore di temperatura ritorno o valvola termostatica a 3 vie (gruppo) (60°C), VTC 531, LTC 261/271, Laddomat 21
 4 - Gruppo di sicurezza - sfiato</p> | <p>5 - Vaso di espansione per il gruppo di riscaldamento chiuso (minimo 10% di tutto il volume della installazione)
 6 - Valvola termica
 7 - Pompa P1 (pompa della caldaia)
 8 - Sensore di temperatura ritorno
 9 - Sensor dell' accumulatore (alto)
 10 - Sensor dell' accumulatore (basso)</p> |
|---|--|



Tutti gli schemi in seguito saranno con un accumulatore/serbatoio, ma possono essere eseguiti con due o più accumulatori/serbatoi verso questo esempio. Fate attenzione sulle posizioni dei sensori e collegamenti elettrici sugli schemi.

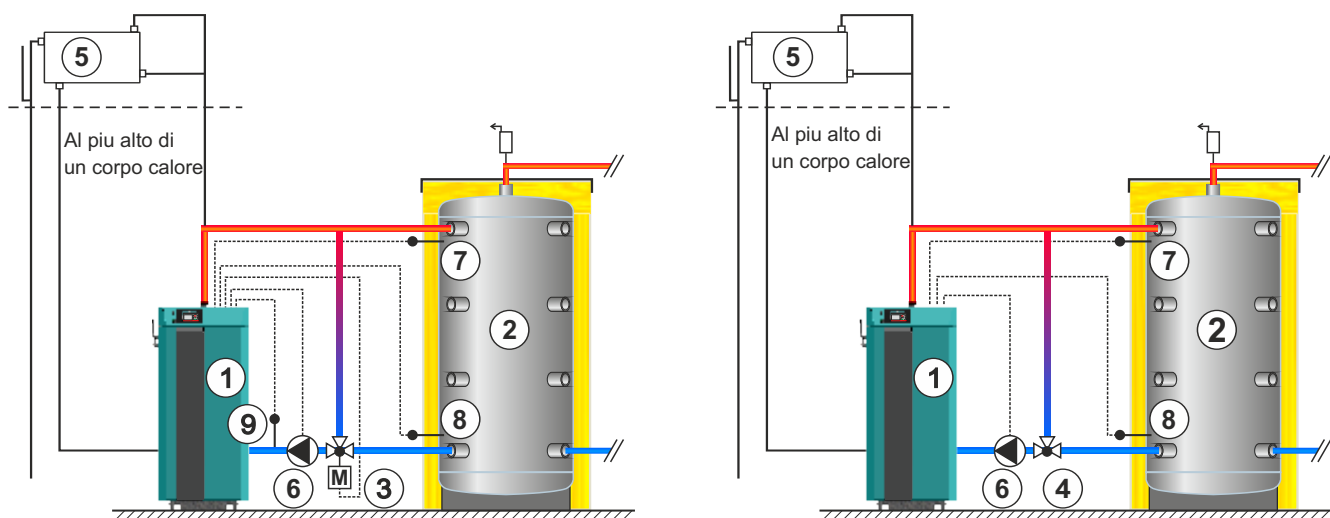
Schema 4.1. - Schema di collegamento della caldaia sul sistema di riscaldamento chiuso con un accumulatore

- | | |
|--|---------------------------------------|
| 1 - Caldaia BioTec-C | 6 - Gruppo di sicurezza - sfiato |
| 2 - Accumulatori "CAS" | 7 - Valvola termica |
| 3 - Sistema di protezione ritorno - 3-vie valvola miscelatrice con attuatore (60°C) | 8 - Pompa P1 (Pompa della caldaia) |
| 4 - Sistema di protezione ritorno - 3-vie valvola termostatica (60°C) (VTC 531, LTC 261/271, Laddomat 21) | 9 - Sensor dell'accumulatore (alto) |
| 5 - Vaso di espansione per il gruppo di riscaldamento chiuso (minimo 10% di tutto il volume della installazione) | 10 - Sensor dell'accumulatore (basso) |
| | 11 - Sensore di temperatura ritorno |



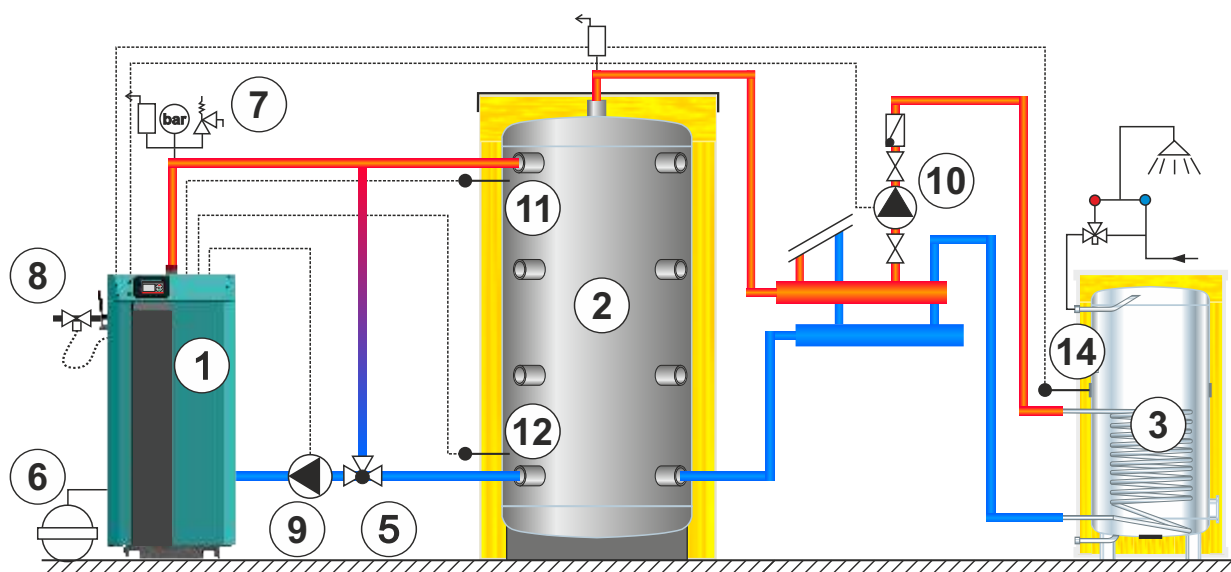
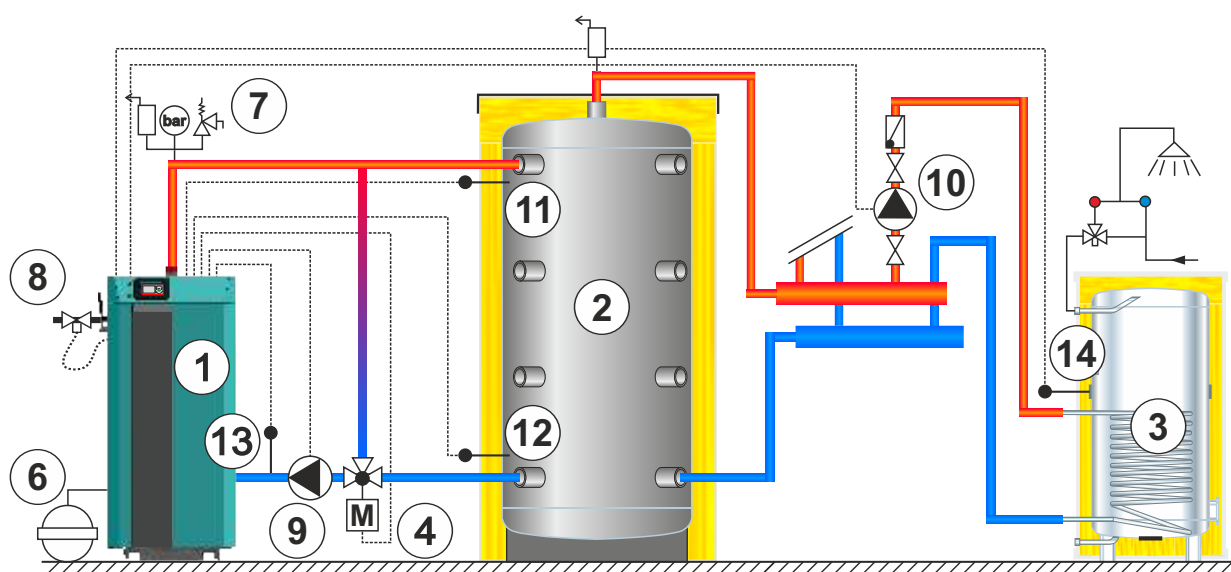
Schema 4.2. - Schema di collegamento della caldaia sul sistema di riscaldamento apertamente con un accumulatore

- | | |
|--|--------------------------------------|
| 1 - Caldaia BioTec-C | 6 - Pompa P1 (Pompa della caldaia) |
| 2 - Accumulatori "CAS" | 7 - Sensor dell'accumulatore (alto) |
| 3 - Sistema di protezione ritorno - 3-vie valvola miscelatrice con attuatore (60°C) | 8 - Sensor dell'accumulatore (basso) |
| 4 - Sistema di protezione ritorno - 3-vie valvola termostatica (60°C) (VTC 531, LTC 261/271, Laddomat 21) | 9 - Sensore di temperatura ritorno |
| 5 - Vaso di espansione per il gruppo di riscaldamento apertamente (minimo 7% di tutto il volume della installazione) | |



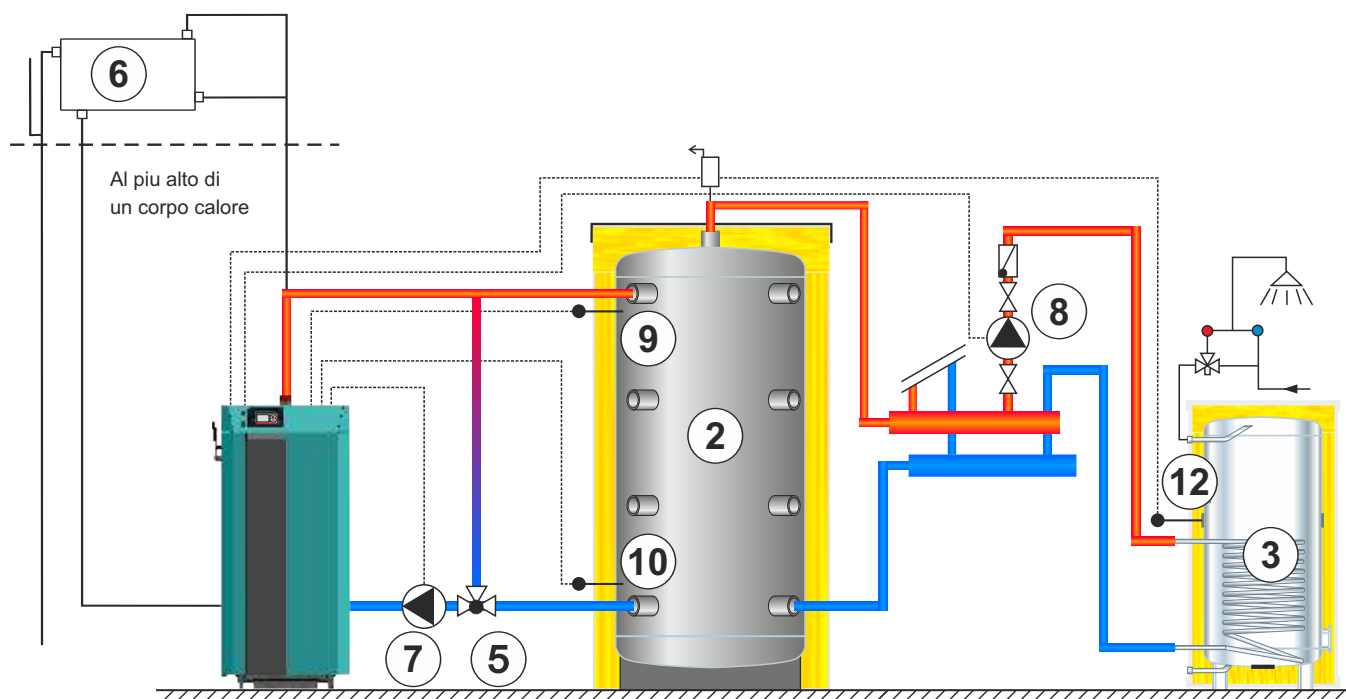
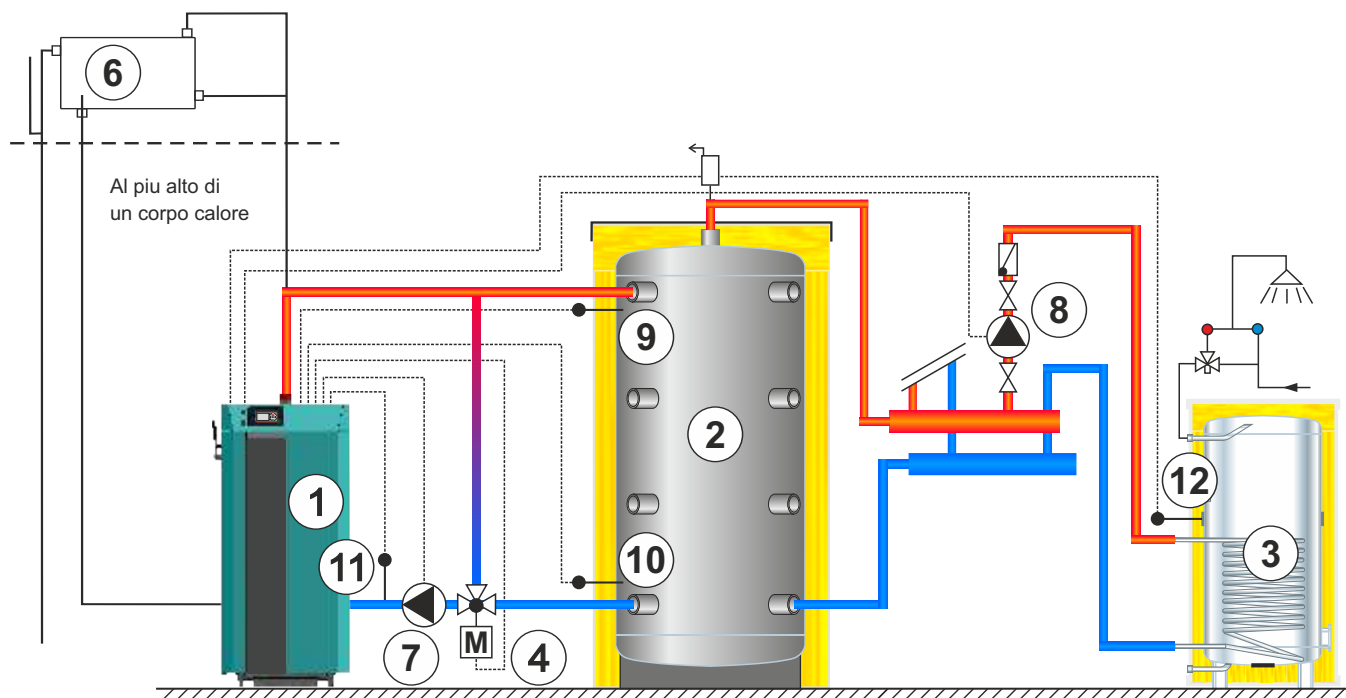
Schema 4.3. - Schema di collegamento della caldaia sul sistema di riscaldamento chiuso con un accumulatore e serbatoio ACS

- | | |
|---|---------------------------------------|
| 1 - Caldaia BioTec-C | 7 - Gruppo di sicurezza - sfiato |
| 2 - Accumulatori "CAS" | 8 - Valvola termica |
| 3 - Serbatoio ACS | 9 - Pompa P1 (Pompa della caldaia) |
| 4 - Sistema di protezione ritorno -
3-vie valvola miscelatrice con attuatore (60°C) | 10 - Pompa P2 (Pompa ACS) |
| 5 - Sistema di protezione ritorno - 3-vie valvola termostatica (60°C)
(VTC 531, LTC 261/271, Laddomat 21) | 11 - Sensor dell'accumulatore (alto) |
| 6 - Vaso di espansione per il gruppo di riscaldamento chiuso
(minimo 10% di tutto il volume della installazione) | 12 - Sensor dell'accumulatore (basso) |
| | 13 - Sensore di temperatura ritorno |
| | 14 - Sensore del serbatoio ACS |



Schema 4.4. - Schema di collegamento della caldaia sul sistema di riscaldamento apertamente con un accumulatore e serbatoio ACS

- | | |
|---|---------------------------------------|
| 1 - Caldaia BioTec-C | 7 - Pompa P1 (Pompa della caldaia) |
| 2 - Accumulatori "CAS" | 8 - Pompa P2 (Pompa ACS) |
| 3 - Serbatoio ACS | 9 - Sensor dell'accumulatore (alto) |
| 4 - Sistema di protezione ritorno -
3-vie valvola miscelatrice con attuatore (60°C) | 10 - Sensor dell'accumulatore (basso) |
| 5 - Sistema di protezione ritorno - 3-vie valvola termostatica (60°C)
(VTC 531, LTC 261/271, Laddomat 21) | 11 - Sensore di temperatura ritorno |
| 6 - Vaso di espansione per il gruppo di riscaldamento apertamente
(minimo 7% di tutto il volume della installazione) | 12 - Sensore del serbatoio ACS |

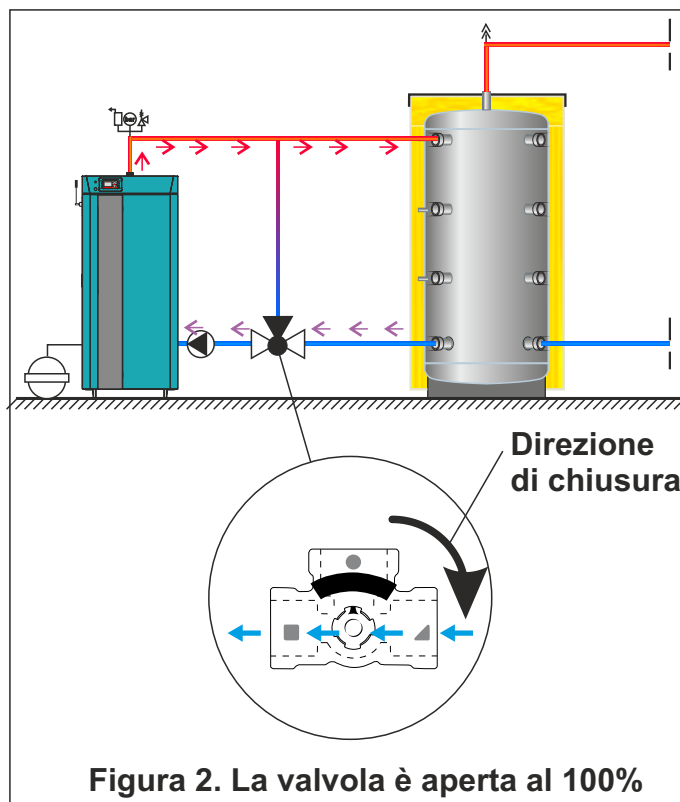
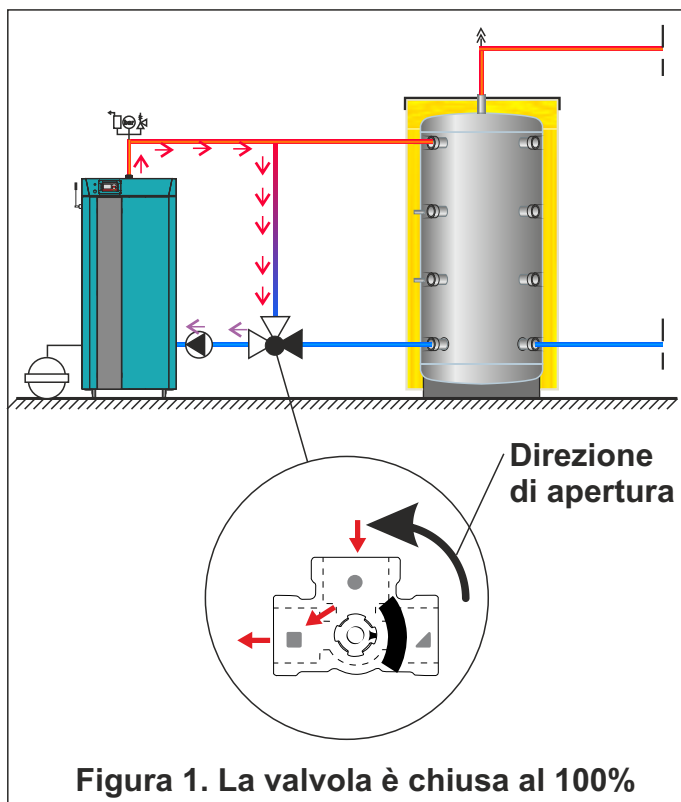


6.4. VALV. DI PROT. (se è selezionato nel menu di configurazione)

Se " Valv. di prot. " è selezionato nel menu " Configurazione ", è necessario un test manuale per verificare la sua corretta installazione e funzionalità

La valvola di protezione deve essere installata secondo i seguenti passi:

- Quando viene avviata l'opzione "Valvola chiusa" nel menu di test manuale, l'attuatore deve chiudere la valvola finché non si arresta. Quando si ferma, la valvola deve chiudere l'ingresso dal serbatoio di accumulo (Figura 1.)
- Quando viene avviata l'opzione " Valvola aperto " nel test manuale, l'attuatore deve aprire l'unità della valvola che si ferma. Quando si ferma, la valvola deve chiudere l'entrata dal aggirare (Figura 2.)
- a seconda del tipo di attuatore della valvola utilizzato è necessario inserire il tempo di apertura dell'attuatore della valvola nel menu di installazione.

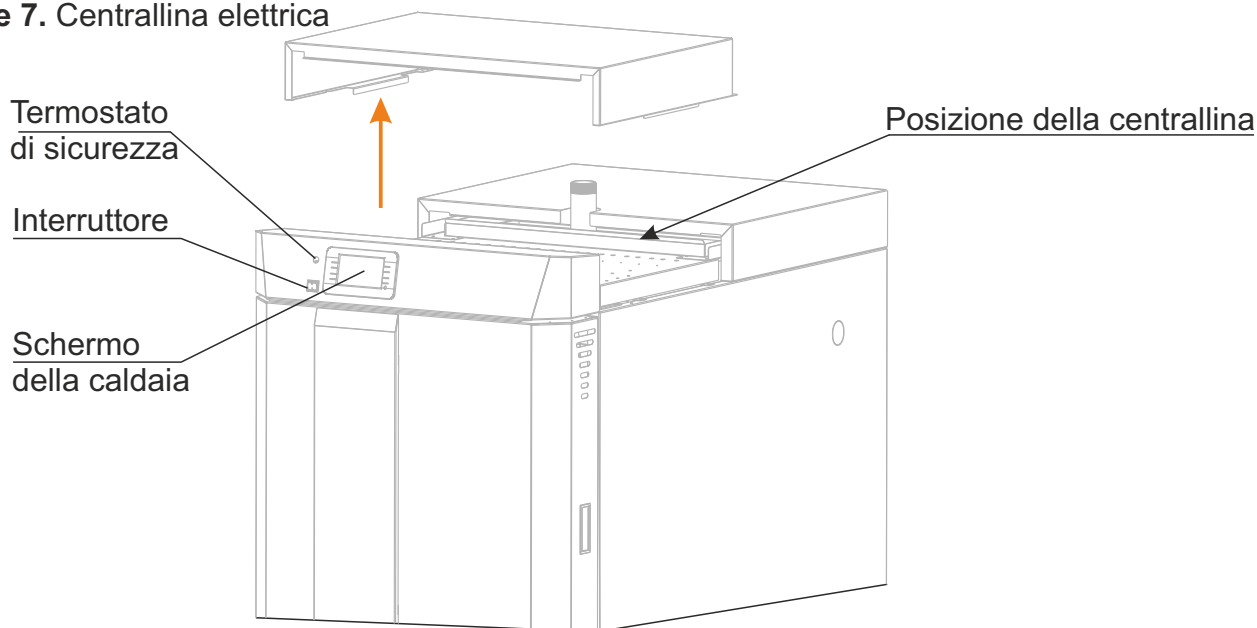


7.0. CENTRALLINA DELLA CALDAIA

7.1. PROCESSO DI GESTIONE DELLA CALDAIA

La centrallina elettrica gestisce con la caldaia, installata sulla parte superiore della caldaia. La regolazione comanda con il funzionamento della caldaia, un circuito di riscaldamento attraverso un miscelatore a 3-vie con il motore, con il sensore esterno e con l'asserbatoio d'acqua. Sul lato di fronte della caldaia si trova l'interruttore principale on / off della caldaia, il termostato di sicurezza, unità di controllo e LEDs.

Figure 7. Centrallina elettrica



7.2. PROTEZIONE TERMICA (obbligatoria sul sistema di riscaldamento chiuso)

Se la caldaia e' installata sul circuito di riscaldamento chiuso, la valvola termica va posizionata sul posto previsto per lei. La termo valvola deve essere collegata su una rete di alimentazione d'acqua, se questo non e' possibile la caldaia deve essere installata su un circuito di riscaldamento aperto. Succede forse che la caldaia venga ai 95 gradi, la valvola termica salterà e l'acqua di rubinetto arriverà attraverso uno scambiatore di calore del tubo nella caldaia e la caldaia così si raffredda (vedi punto 5.0.).

7.3. PROTEZIONE DI SICUREZZA DELLA CALDAIA DALLA TEMPERATURA TROPPO ALTA

La caldaia e equipaggiata con il termostato termostato di sicurezza che protegge dal suvriscaldamento. Per le altre informazione sul termostato di sicurezza guardate "Istruzioni tecniche per la centrallina e caldaia BioTec-C".

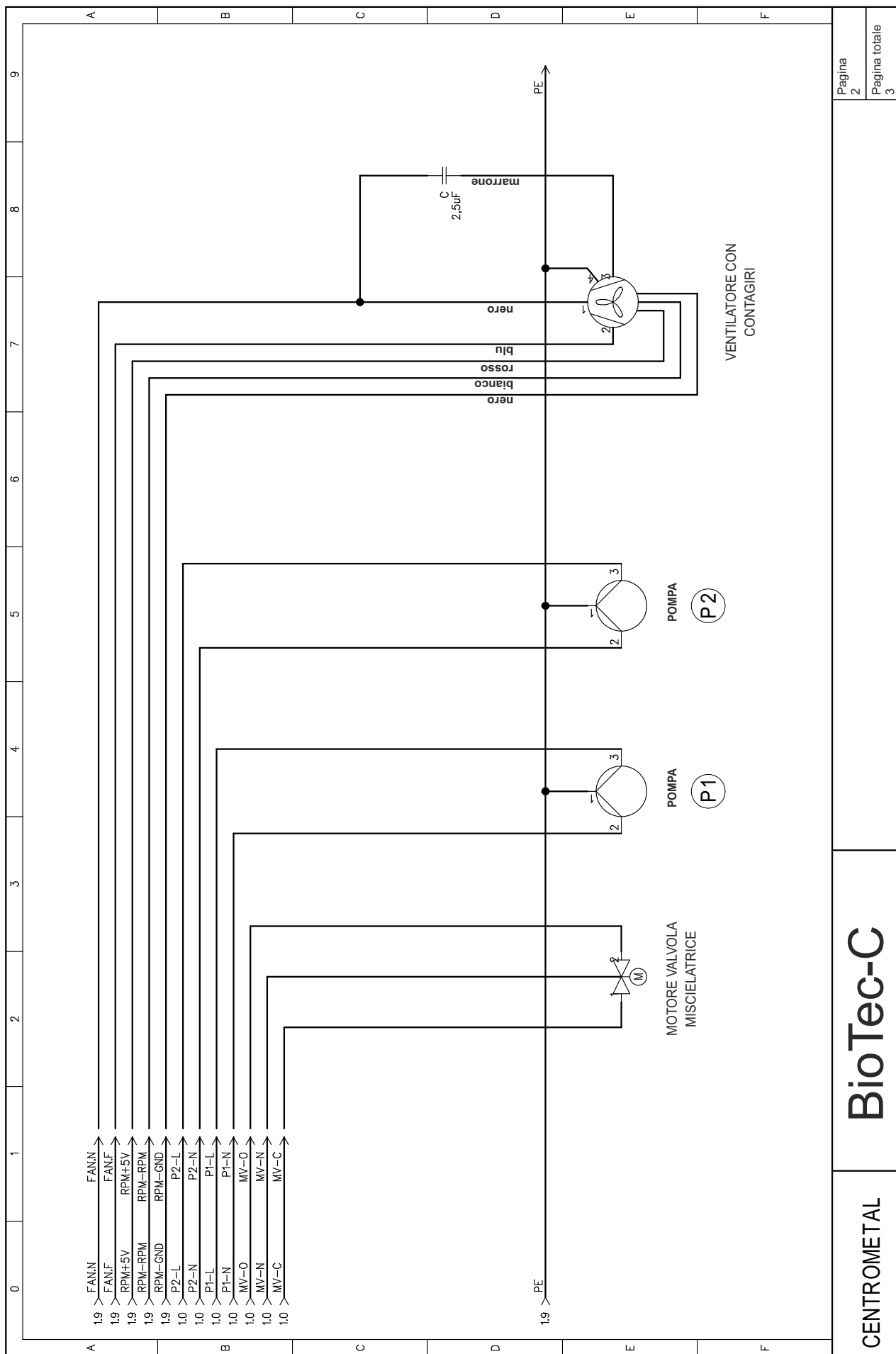
8.0. CONNESSIONE ALLA PARTE ELETTRICCA

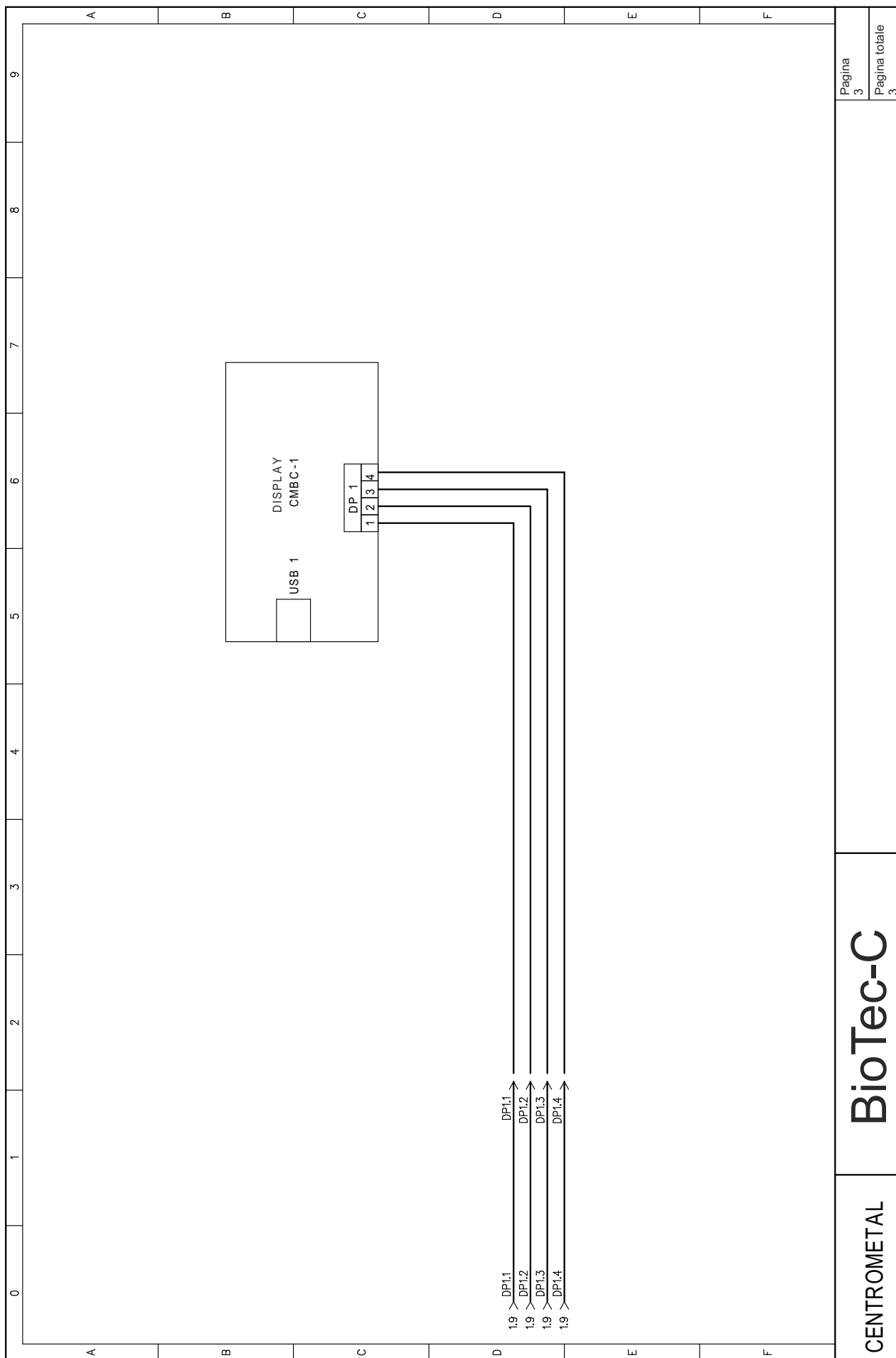
Tutti i lavori della parte elettrica si fanno sulle norme nazionali e europee da parte del servizio. Su ogni caldaia ci deve essere un Interruttore per far togliere la corrente a tutte le parti elettriche . Per la connessione dei sensor piu precisa e il funzionamento di tutta la caldaia guardate nelle „Istruzioni Centrallina BioTec-C”.



CAUTION:

Per qualunque connessione che fate sulla caldaia, e meglio di togliere il cavo della corrente!





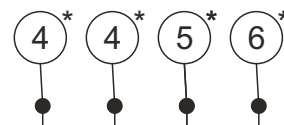
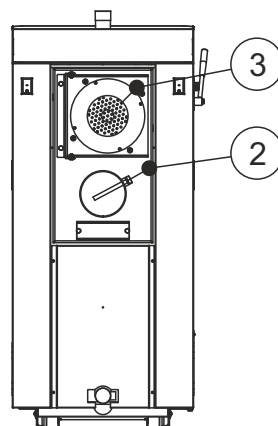
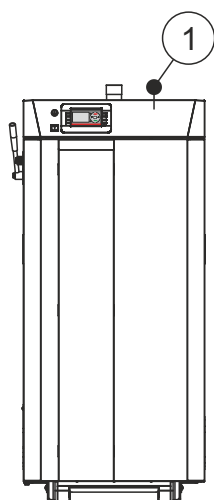
Pagina	3
Pagina totale	3

BioTec-C

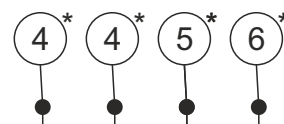
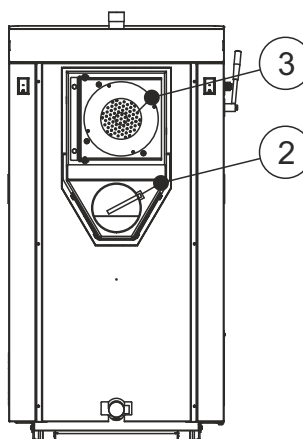
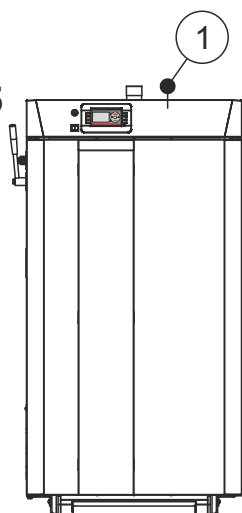
CENTROMETAL

8.1. SENSORI

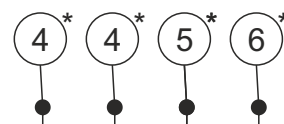
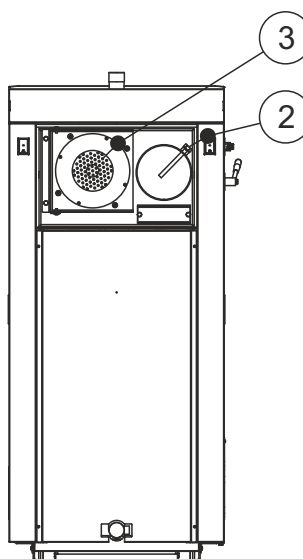
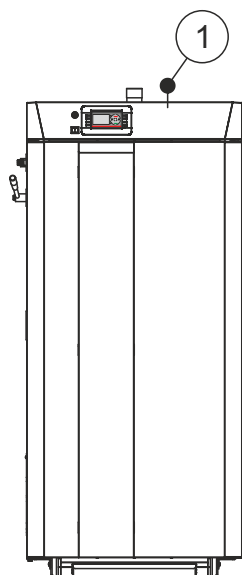
BioTec-C 25



BioTec-C 31 / 35



BioTec-C 45



- ① - Sensore della caldaia (Pt-1000)
- ② - Sensor dei fumi (Pt-1000)
- ③ - Sensore contagiri del ventilatore
- ④ - Sensori del serbatoio di accumulo 2x (Pt-1000)

- ⑤ - Sensore di temperatura ritorno (Pt-1000)
- ⑥ - Sensore acqua calda sanitaria (ACS) (Pt-1000)

* sensori non installati in fabbrica

9.0 MANUTENZIONE E PULIZIA DELLA CALDAIA

Ogni millimetro di fuliggine vuol dire 5% di più di consumazione legna. Pulisci la caldaia, risparmi la consumazione, proteggi l'ambiente.

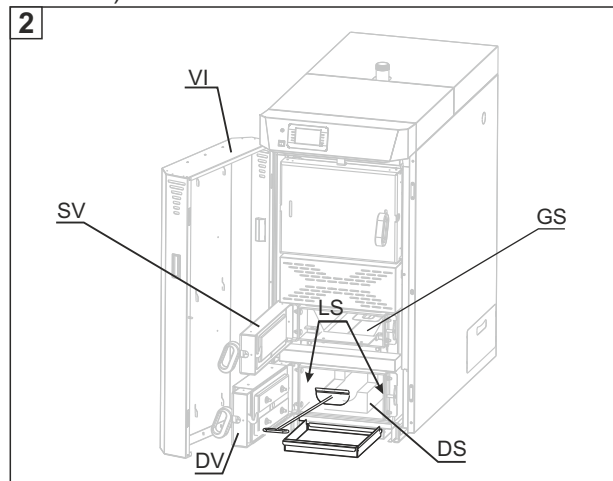
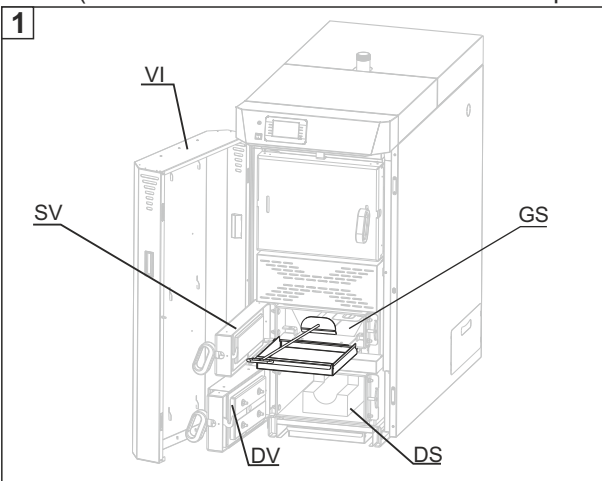
Risparmiate la consumazione - pulite la caldaia nel tempo prevedibile.

E RICHIESTO L UTILIZZO DEI GUANTI!



Intervallo di pulizia	Potenza della caldaia	Descrizione della pulizia
Prima di ogni accensione	25, 31, 35, 45 kW	Pulizia delle camere di combustione superiore e inferiore (porte in mezzo e inferiori)

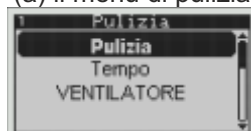
Prima di ogni accensione bisogna pulire lo spazio sotto la camera di combustione (attraverso la porta in mezzo (SV)) e lo spazio intorno alla Pietra refrattaria inferiore (DS) (attraverso la porta di sotto (DV)). Prima della pulizia è necessario attivare la funzione "Pulizia" (a) sull'unità di regolazione (Menu principale/ Funzionamento/ Pulizia/ Pulizia). Questa funzione viene utilizzata per ridurre la polvere / cenere diffondere nel locale caldaia. Dopo essere entrato nella schermata di questa funzione (b), premere il pulsante OK per avviare il ventilatore dei fumi (per il tempo impostato e su impostato giri (min) del ventilatore fumi). (Il tempo di lavoro della ventilatore e il numero di giri di lavoro possono essere impostati in Pulizia menu (Menu principale/ Funzionamento/ Pulizia)). Il ventilatore funzionerà fino al termine del tempo impostato o il pulsante "ESC" è premuto. Quando la funzione è iniziata può essere messo in pausa premendo il pulsante "OK" (il conto alla rovescia è mostrato durante questa funzione).



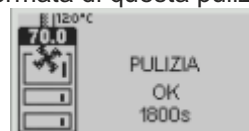
1. Entra nella funzione "Pulizia" sull'unità di regolazione (menu principale/Funzionamento/ Pulizia/Pulizia)
2. Premere il pulsante "OK" per avviare la funzione
3. Aprite la porta anteriore (VI).
4. Aprite la porta in mezzo (SV) Aprire la porta della griglia dietro la porta in mezzo
5. Aprite la porta di sotto (DV).
6. Inserire il posacenere sotto l'apertura della porta in mezzo (SV) e usa il raschietto Pulire il lato superiore di pietra refrattaria superiore (GS) e spingere la cenere sul il posacenere

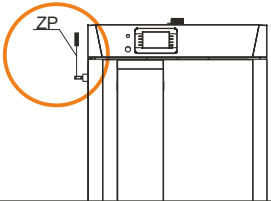
7. Metti il posacenere sotto la porta inferiore della caldaia (DV) e usa il raschietto Pulire dentro e intorno alla pietra refrattaria inferiore (DS). Prestare attenzione a pulire adeguatamente i lati laterali della caldaia (LS) nella parte inferiore della camera di combustione (I lati della caldaia (LS) sono opposti alle pietre refrattarie più basse (DS))
8. Dopo la pulizia pulite il portacenere
9. Dopo la pulizia, la caldaia è pronta per l'accensione.

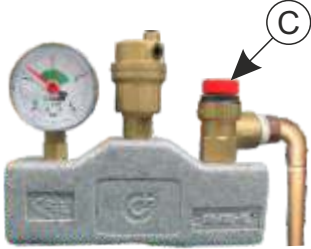
(a) il menu di pulizia

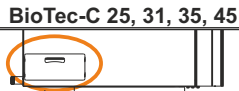
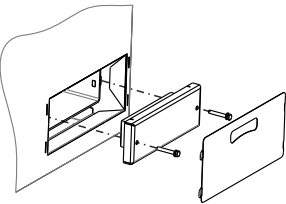
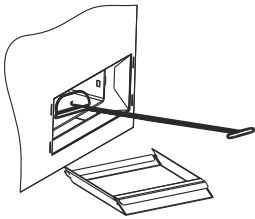




(b) schermata di questa pulizia funzione

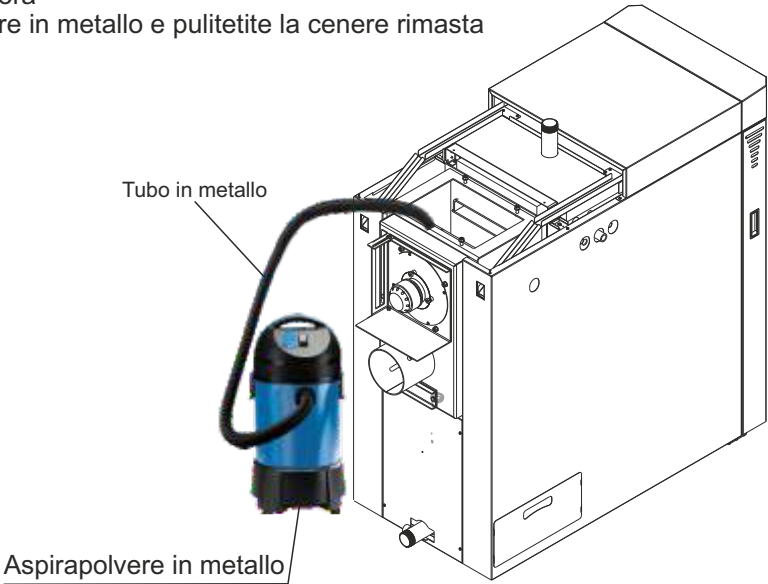



Intervallo di pulizia	Potenza caldaia	Descrizione della caldaia
Prima di riempire il focolare / Prima di una nuova accensione	25, 31, 35, 45 kW	Pulizia delle canne fumarie
		Per la pulizia delle canne fumarie bisogna almeno 10-volte tirare la leva della pulizia (ZP).

Intervallo di pulizia	Potenza caldaia	Descrizione della caldaia
Ogni 6 mesi	25, 31, 35, 45 kW	Controllate la valvola di sicurezza
		<p>Controllo della valvola di sicurezza</p> <p>Con corti giri della valvola (C) controllate se non esce l'acqua dalla valvola, se non esce neanche dopo tante prove, e abbiamo il soprappressione che ci serve, bisogna cambiare la valvola di sicurezza.</p>

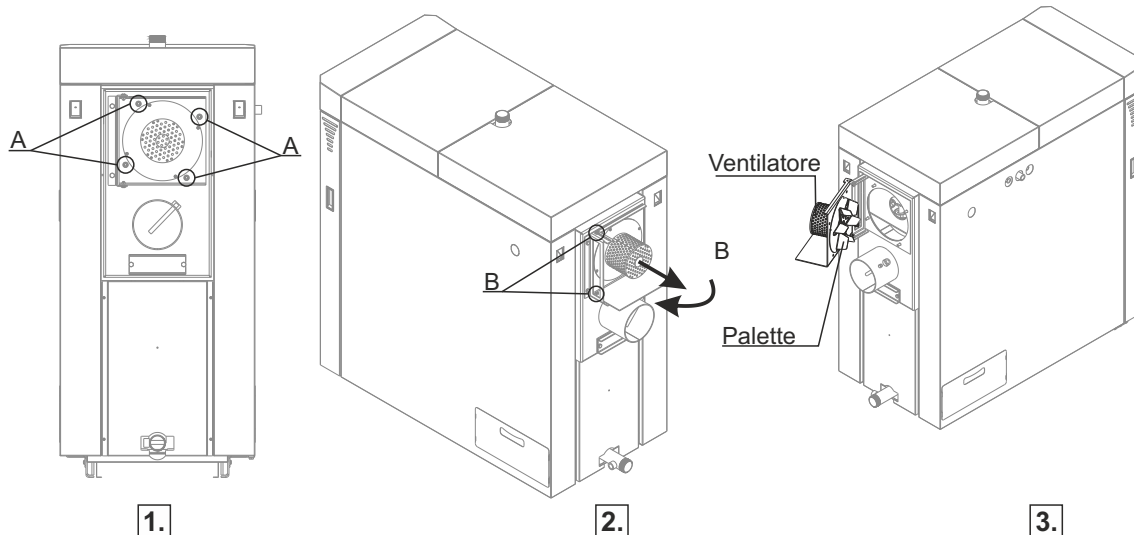
Intervallo di pulizia	Potenza caldaia	Descrizione della caldaia
Almeno una volta all'anno	25, 31, 35 and 45 kW	Pulizia della camera tubiera.
<p>1</p>  <p>BioTec-C 25, 31, 35, 45</p> <p>L'apertura laterale Per la pulizia della camera tubiera (dalla parte destra e sinistra)</p>	<p>2</p> 	<p>3</p> 
<p>1 - Spegnete la caldaia (Prima della pulizia togliere la corrente!)</p> <p>2 - Prima della pulizia della camera tubiera, tirate la leva per la pulizia tubi almeno 10-volte.</p> <p>3 - Togliete i coperchi, svitate le due viti che tengono la porta della camera tubiera. La procedura è uguale da parte destra e sinistra.</p> <p>4 - Appoggiate il portaceneri e con la paletta tirate la cenere.</p> <p>5 - Quando avete finito rimettete tutto come era prima.</p> <p>Attenzione: Se volete che la caldaia funzionasse bene, dovete vitare tutti i viti come erano prima e tutti i pezzi al suo posto. Tutto deve essere sigillato.</p>		
<div style="display: flex; align-items: center;">  <div style="background-color: yellow; padding: 10px; border: 1px solid black;"> <p>Prima della pulizia togliere la corrente!</p> </div> </div>		

Intervallo della pulizia	Potenza caldaia	Descrizione
Almeno una volta al anno	25, 31, 35, 45 kW	Pulizia e controllo della sigillazione installazione uscita fumi
<p>Pulizia e controllo della sigillazione installazione uscita fumi</p> <p>Pulire l'installazione della uscita fumi tra la caldaia e la canna fumaria attraverso le aperture di ispezione. Dopo la pulizia, ispezionare la tenuta della installazione della canna fumaria, se le tenute non sono soddisfacenti sigillate gli di nuovo.</p> <div style="display: flex; align-items: center; margin-top: 20px;">  <div style="background-color: yellow; padding: 10px; border: 1px solid black; text-align: center;"> <p>Prima della pulizia togliete la corrente!</p> </div> </div>		

Intervallo della pulizia	Potenza caldaia	Descrizione
Almeno una volta al anno	25, 31, 35, 45 kW	Pulizia della camera fumiera
<p>1 - Spegnete la caldaia e togliete la corrente 2 - Togliete il coperchio superiore. 3 - Aprite la camera fumiera 4 - Usate un aspirapolvere in metallo e pulitete la cenere rimasta</p> <div style="text-align: center; margin-top: 20px;">  </div> <div style="display: flex; align-items: center; margin-top: 20px;">  <div style="background-color: yellow; padding: 10px; border: 1px solid black; text-align: center;"> <p>Prima di questa pulizia togliete la corrente!</p> </div> </div>		

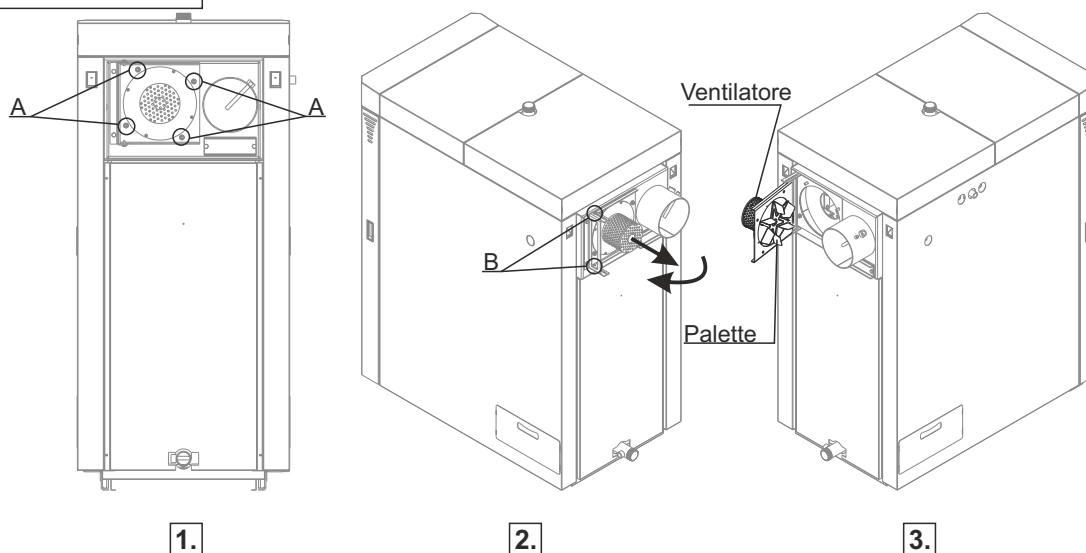
Intervallo di pulizia	Potenza caldaia	Descrizione
Almeno una volta all'anno	25, 31, 35, 45 kW	Pulizia delle palette e la camera del ventilatore

BioTec-C 25 / 31 / 35



1. Spegnete la caldaia e togliete la corrente.
2. Rimuovere i dadi (A) come nella foto 1.
3. Svitare le viti (B) come nella foto 2.
4. Estrarre il ventilatore con la flangia fino al limitatore e aprire a sinistra (vedi foto 2. e foto 3.).

BioTec-C 45



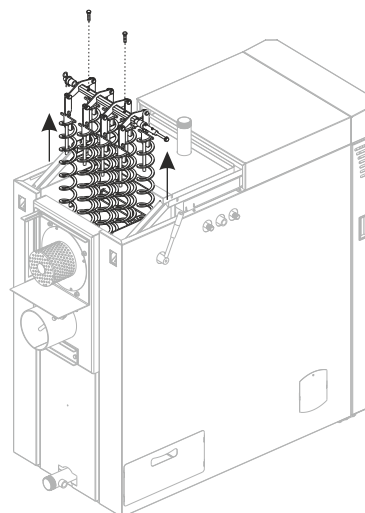
1. Spegnete la caldaia e togliete la corrente.
2. Rimuovere i dadi (A) come nella foto 1.
3. Svitare le viti (B) come nella foto 2.
4. Estrarre il ventilatore con la flangia fino al limitatore e aprire a sinistra (vedi foto 2. e foto 3.).



Prima della pulizia togliete la corrente!

10. RIMOZIONE DEI TURBOLATORI

- 1 - Spegnerne la caldaia e staccare la spina
- 2 - Rimuovere il coperchio superiore dalla parte posteriore della caldaia
- 3 - Aprire la camera di combustione
- 4 - Rimuovere le due viti dell'asse del turbolatore ed estrarre i turbolatori



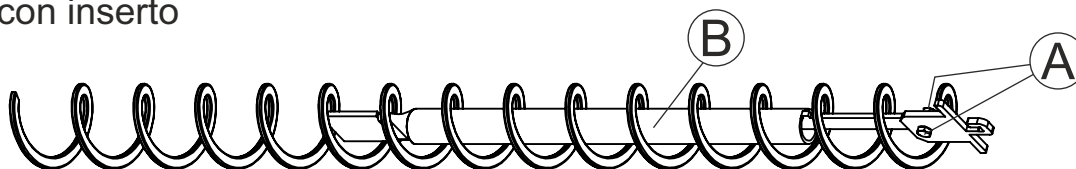
10.1 DESCRIZIONE DEL PROCESSO DELLA RIMOZIONE DELL'INSERTO DAL TURBOLATORE

Rimozione dell'inserto dal turbolatore viene condotta in caso di condensa nel camino e lo si fa per innalzare la temperatura dei fumi di scarico, oppure quando si vuole impedire la formazione di condensa. In questo modo la temperatura dei fumi di uscita (durante il funzionamento della caldaia) aumenta e probabilmente impedisce ulteriori condensazioni nella canna fumaria. Per rimuovere l'inserto dal turbolatore è necessario svitare la vite e il dado (A) ed estrarre l'inserto (B) dal basso.

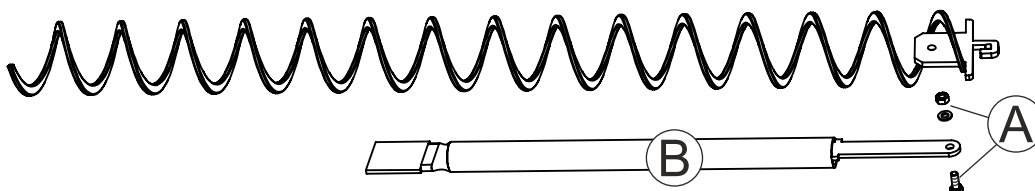
E RICHIESTO L UTILIZZO DEI GUANTI!



Turbolatore con inserto



L'inserto estratto



Non si consiglia fare quest'azione fino a quando non si sono provati tutti gli altri metodi di prevenzione di condensa nel camino perché quest'azione riduce l'efficienza della caldaia. Il numero dei turbolatori dai quali vengono rimossi gli inserti deve essere stabilito da un servizio autorizzato e dipende da caso a caso.

Questa procedura può essere effettuata solo da un tecnico autorizzato!

LISTA RESISTENZA SENSORI PT1000
(campo di misura -30°C - +400°C)

Temperatura (°C)	Resis. (Ohm)
-30	885
-25	904
-20	923
-15	942
-10	962
-5	981
0	1.000
5	1.019
10	1.039
15	1.058
20	1.077
25	1.096
30	1.116
35	1.135
40	1.154
45	1.173
50	1.193
55	1.212
60	1.231
65	1.250
70	1.270
75	1.289
80	1.308
85	1.327
90	1.347
95	1.366
100	1.385
105	1.404
110	1.424
115	1.443
120	1.462
125	1.481
130	1.501
135	1.520
140	1.539
145	1.558
150	1.578
155	1.597
160	1.616
165	1.635
170	1.655
175	1.674
180	1.693
185	1.712
190	1.732
195	1.751
200	1.770
205	1.789
210	1.809
215	1.828
220	1.847

Temperatura (°C)	Resis. (Ohm)
225	1.866
230	1.886
235	1.905
240	1.924
245	1.943
250	1.963
255	1.982
260	2.001
265	2.020
270	2.040
275	2.059
280	2.078
285	2.097
290	2.117
295	2.136
300	2.155
305	2.174
310	2.194
315	2.213
320	2.232
325	2.251
330	2.271
335	2.290
340	2.309
345	2.328
350	2.348
355	2.367
360	2.386
365	2.405
370	2.425
375	2.444
380	2.463
385	2.482
390	2.502
395	2.521
400	2.540

11. CORRETTO SMALTIMENTO DEL QUESTO PRODOTTO

La vostra caldaia è contrassegnata in conformità alle Direttive: 2006/42/CE, 2014/30/UE, 2014/35/UE e contiene componenti elettrici.

In conformità con il Regolamento UE 2015/1189 di attuazione della Direttiva 2009/125/CE requisiti in merito alle specifiche per la progettazione ecocompatibile delle caldaie a combustibile solido:



IL SIMBOLO RIPORTATO DELLA RACCOLTA SEPARATA DEI RIFIUTI EE

Il simbolo riportato sul prodotto, sugli accessori o sulla documentazione indica che il prodotto e i relativi accessori elettronici non devono essere smaltiti con altri rifiuti. La vostra caldaia è contrassegnata ai sensi dell'Ordinanza sulla gestione dei rifiuti di apparecchiature elettriche ed elettroniche e può essere restituita attraverso il sistema di restituzione e raccolta a vostra disposizione.

Gli utenti domestici sono invitati a contattare il rivenditore presso il quale è stato acquistato il prodotto o l'autorità competente per tutte le informazioni relative alla raccolta differenziata di questo tipo di materiali. Gli utenti professionali (imprese e professionisti) sono invitati a contattare il proprio fornitore e verificare i termini e le condizioni del contratto di acquisto, oppure contatta la tua agenzia statale per i dettagli su dove e come smaltire questo prodotto.

IMPORTANTE !

- ▷ Come combustibile usare la legna con la umidità sotto ai 25% (legna essicata minimo un anno).
- ▷ Temperatura della linea di ritorno deve essere di più dei 60°C. Questo può essere raggiunto collegando obbligatoriamente il miscelatore a 3 vie valvola miscelatrice con attuatore e sensore di temperatura ritorno (60 ° C) - raccomandato o valvola termostatica a 3 vie (gruppo) ESBE VTC 512 (60°C), VTC 531 (60°C), LTC 141 (60°C), Laddomat 21 (63°C) che mantiene la temperatura del flusso di ritorno. alla caldaia min. 60 ° C.
- ▷ Con la caldaia deve essere installato un accumulatore CAS. Si considera che su ogni 1 kW caldaia va verso ai 50 litri di acqua accumulata.
- ▷ Il circhio di riscaldamento chiuso deve avere installato il vaso di espansione di grande volume (il volume del vaso deve essere di 10% del volume di tutta l'installazione).
- ▷ Il circhio di riscaldamento aperto deve installare un vaso di espansione aperto (OPC) volume verso 7% del volume di tutta l'installazione.



La ditta non si assume alcuna responsabilità per eventuali inesattezze contenute nel presente libretto risultanti dalla stampa, errori dal rischivimento, tutte le immagini e gli schemi di principio sono esatti, ma necessario regolare ogni impianto alla situazione reale sul terreno, in ogni caso, la società si riserva il diritto di inserire i propri prodotti con le modifiche che ritenga necessario.

Centrometal d.o.o. Glavna 12, 40306 Macinec, Croazia

centrale tel: +385 40 372 600, fax: +385 40 372 611
servizio tel: +385 40 372 622, fax: +385 40 372 621

www.centrometal.hr
e-mail: servis@centrometal.hr

Centrometal
HEATING TECHNIQUE
